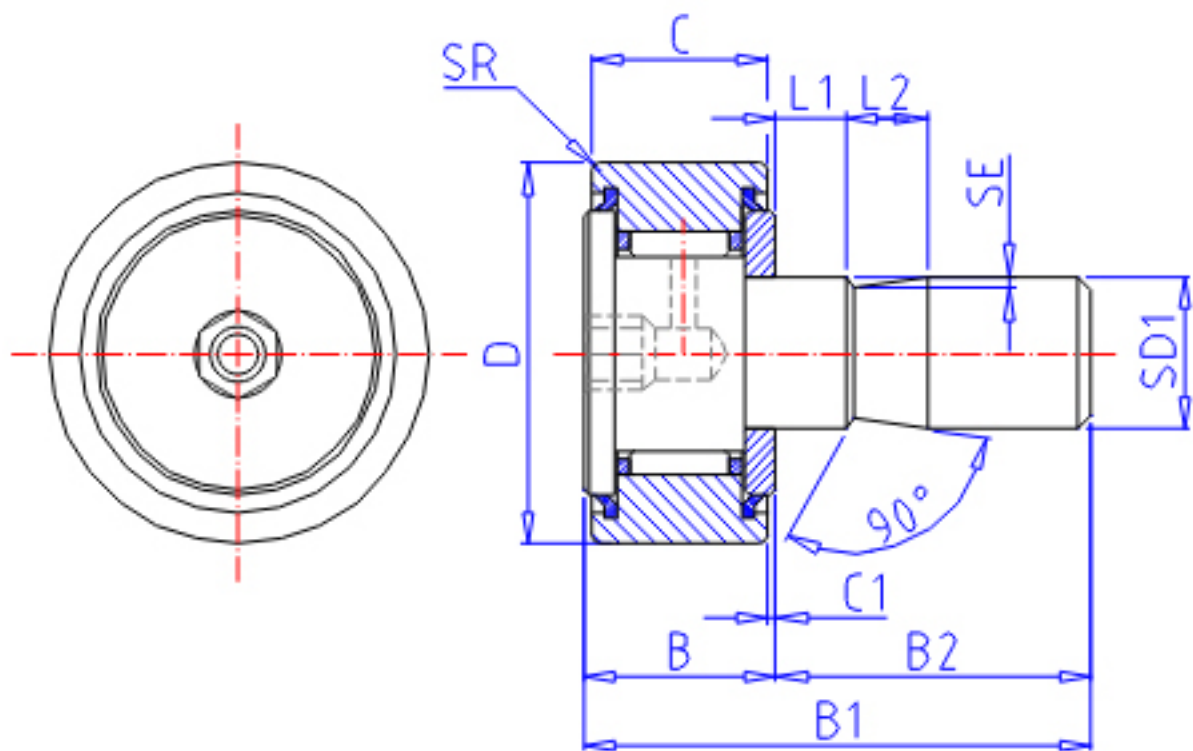
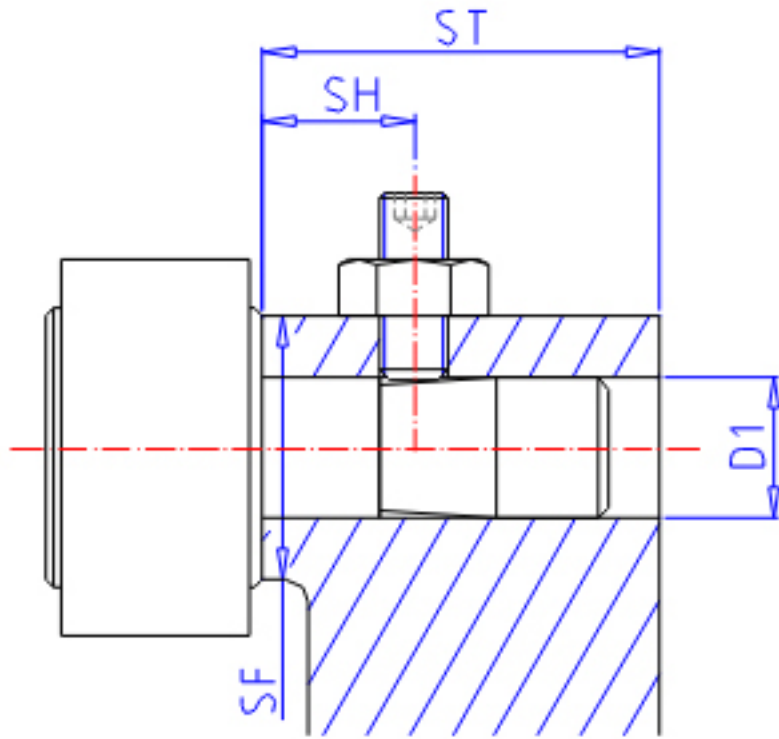


IKO CF-SFU- 12 B参数

杆端直径	STDRT	12	mm	杆端直径	
型号	ORDER	CF-SFU- 12 B		型号	
重量	MASS	94.0	g	重量	
主要尺寸	D	30	mm	-	
	C	14	mm	-	
	SD1	12	mm	-	
	B	15.2	mm	-	
	B1	35.0	mm	-	
	B2	19.8	mm	-	
	C1	0.6	mm	-	
	L1	5	mm	-	
	L2	10	mm	-	
	H	6	mm	-	
	SE	1.0	mm	-	
	SR	0.6	mm	(最小)	
	安装尺寸	D1	12	mm	-
		TOL	+0.018/0	mm	容许公差
ST		20	mm	-	
SF		21	mm	-	
SH		10	mm	-	
基本额定载荷	CR	7910	N	动载荷	
	COR	9790	N	静载荷	
最大静态容许负荷	FMAX	9790	N	最大静态容许负荷	

IKO CF-SFU- 12 B图片





参考资料:<http://www.sozhou.com/p/e38b8e7a.html>

