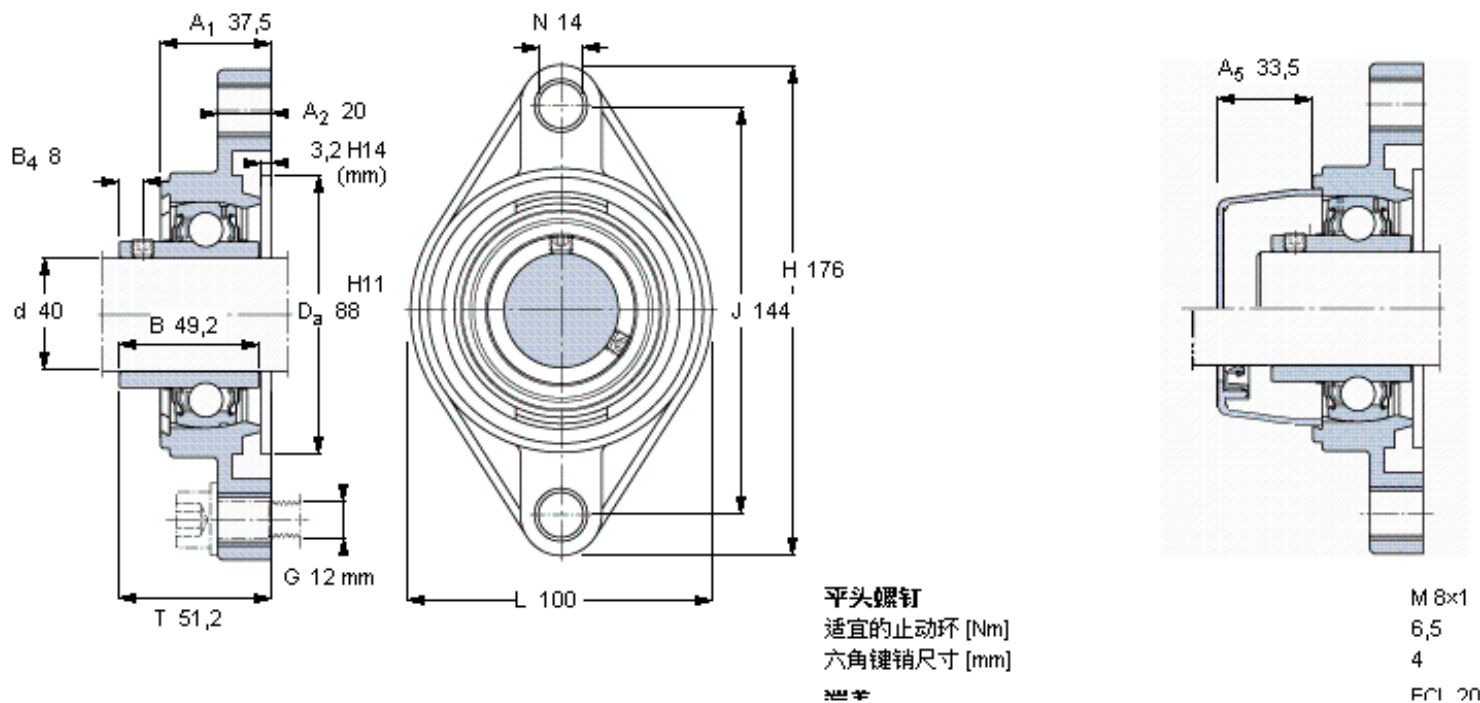


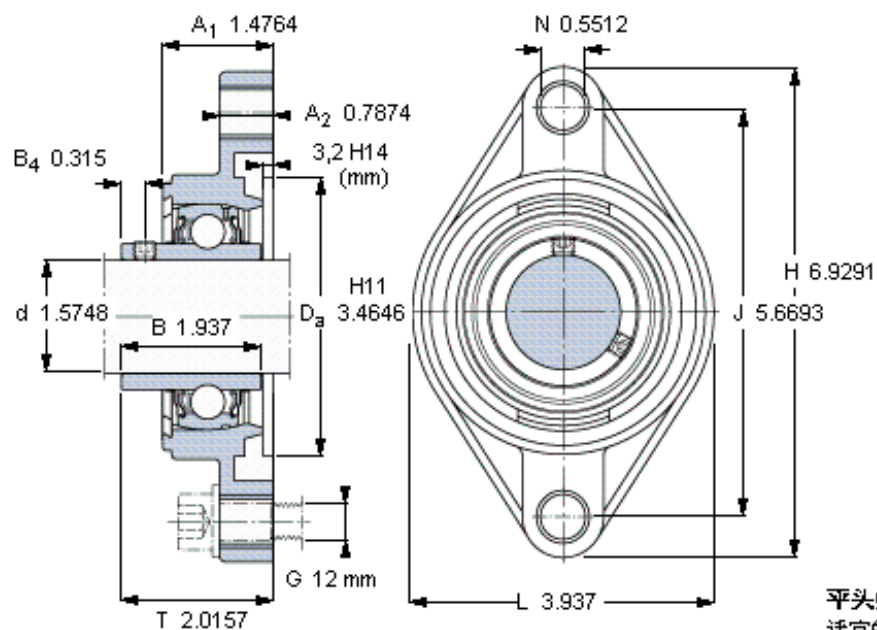
### SKF FYTL 40 TR/VE495参数

主要尺寸	d	40	mm	-
	A <sub>1</sub>	37.5	mm	-
	J	144	mm	-
	L	100	mm	-
	T	51.2	mm	-
基本额定载荷	C	30700	N	动载荷
	C <sub>0</sub>	19000	N	静载荷
极限转速	with shaft tolerance h6	2800	r/min	-
重量	重量	790	g	-
型号	轴承单元	FYTL 40 TR/VE495	-	-
	Housing	FYTL 508	-	-
	Bearing	YAR 208-2RF/VE495	-	-

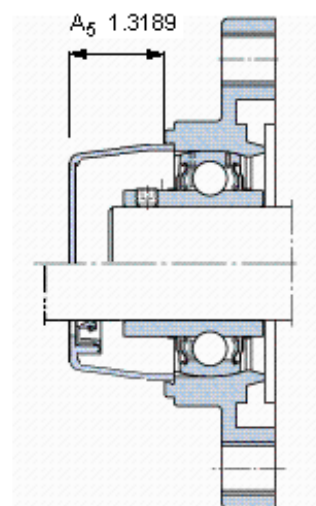
### SKF FYTL 40 TR/VE495图片



参考资料:<http://www.sozhou.com/p/e36cab3a.html>



平头螺钉  
适宜的止动环 [Nm]  
六角键销尺寸 [mm]



M 8x1  
6,5  
4  
FCI 20