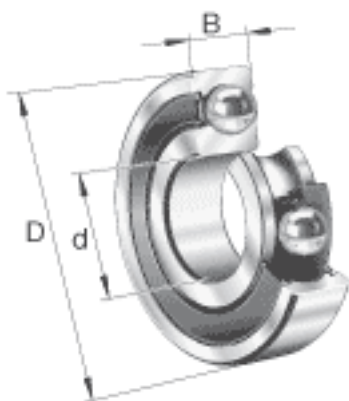
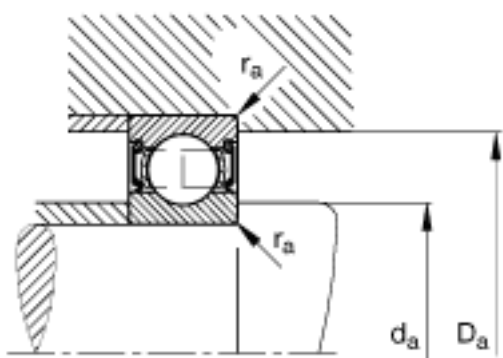
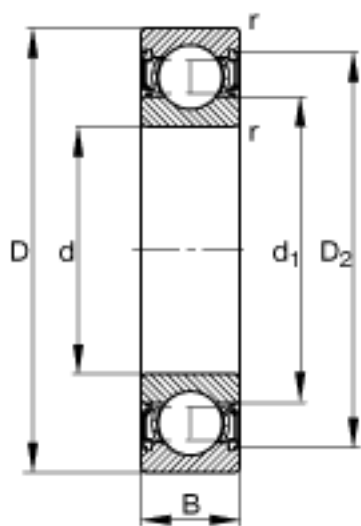


FAG S6001-2RSR参数

尺寸	$r_{a \max}$	0.3	mm	-
	r_{\min}	0.3	mm	-
重量	m	23	g	质量
基本额定载荷	C_r	4340	N	基本额定动载荷, 径向
	C_{0r}	1910	N	基本额定静载荷, 径向
极限转速	n_G	18000	r/min	极限转速
参考转速	n_B	0	r/min	参考速度
疲劳极限载荷	C_{ur}	130	N	疲劳极限载荷, 径向
尺寸	d	12	mm	-
	D	28	mm	-
	B	8	mm	-
	D_2	24.5	mm	-
	$D_{a \max}$	26	mm	-
	d_1	16.7	mm	-
	$d_{a \min}$	14	mm	-

FAG S6001-2RSR图片





参考资料:<http://www.sozhou.com/p/e31cb5ab.html>