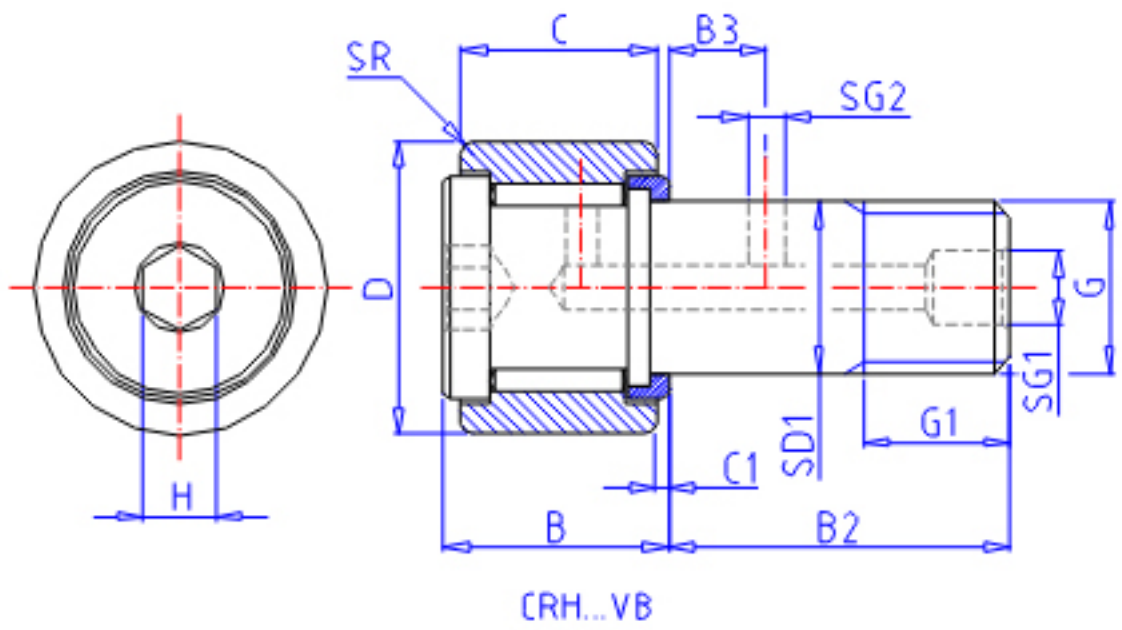
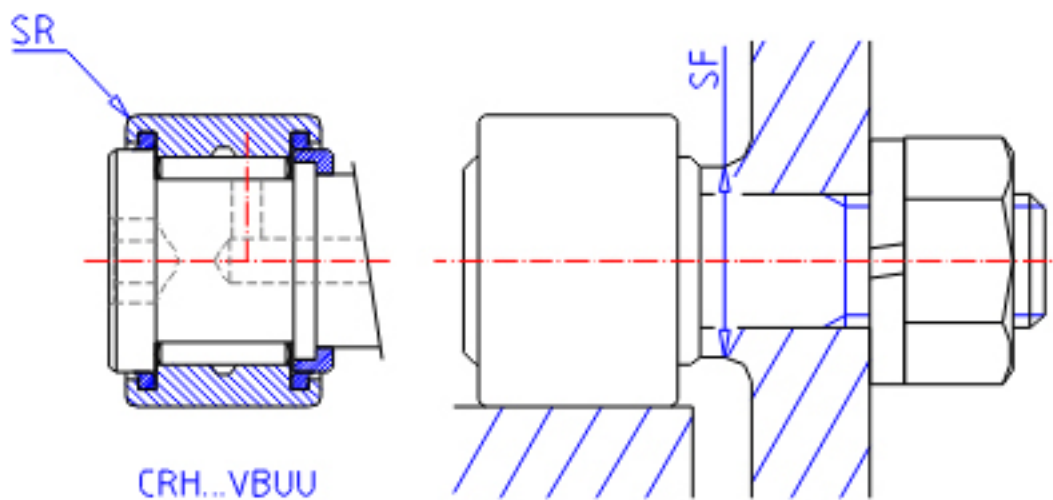


IKO CRH 64 VBR参数

杆端直径	STDRT	50.800	mm	杆端直径	
型号	ORDER	CRH 64 VBR		型号	
重量	MASS	4960	g	重量	
主要尺寸	D	101.600	mm	-	
	C	57.150	mm	-	
	SD1	50.800	mm	-	
	G	2-12		螺纹规格	
	G1	34.900	mm	螺纹尺寸	
	B	59.4	mm	-	
	B2	88.900	mm	-	
	B3	19.05	mm	-	
	C1	0.800	mm	-	
	SG1	6.35	mm	-	
	SG2	3.175	mm	-	
	H	19.050	mm	-	
	R	760	mm	-	
	SR	2.381	mm	(最小)	
	安装尺寸	SF	64.691	mm	-
	最大拧紧扭矩	TRQ	2190.0	N. m	-
基本额定载荷	CR	142000	N	动载荷	
	COR	317000	N	静载荷	

IKO CRH 64 VBR图片





参考资料:<http://www.sozhou.com/p/e2ec7aeb.html>

