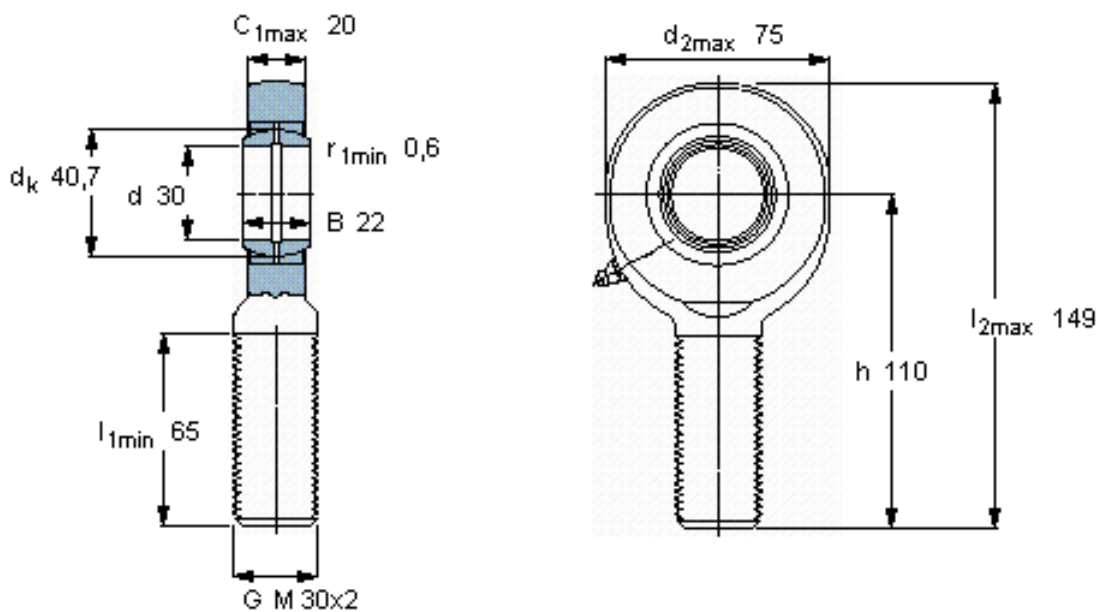


SKF SAL 30 ES参数

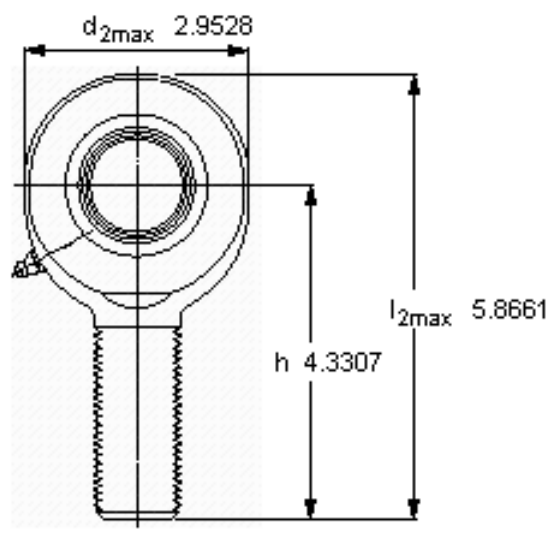
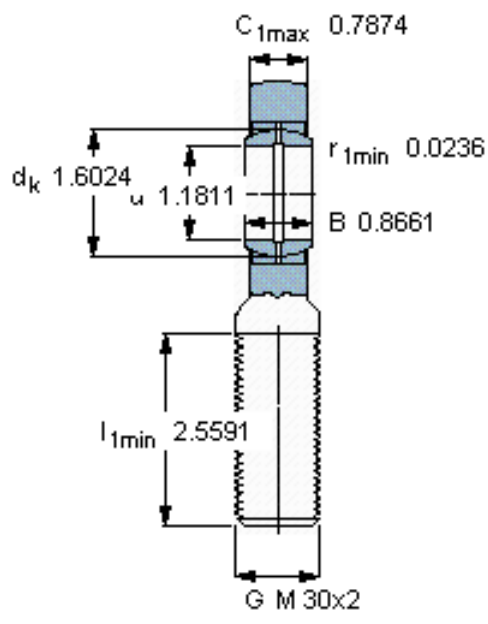
主要尺寸	d	30	mm	-
	最大	75	mm	-
	B	22	mm	-
	6g	M 30x2	mm	-
	最大	20	mm	-
	h	110	mm	-
倾斜角	倾斜角	6	°	-
基本额定载荷	C	62000	N	动载荷
	$C_0$	81500	N	静载荷
重量	重量	870	g	-
型号	带右或左螺纹的杆端关节轴承	SAL 30 ES	-	-

SKF SAL 30 ES图片



特定负荷系数  
K 100  
材料常数  
 $K_M$  330

参考资料: <http://www.sozhou.com/p/e2c89a7f.html>



**特定負荷係数**  
 K 100  
**材料常数**  
 $K_M$  330