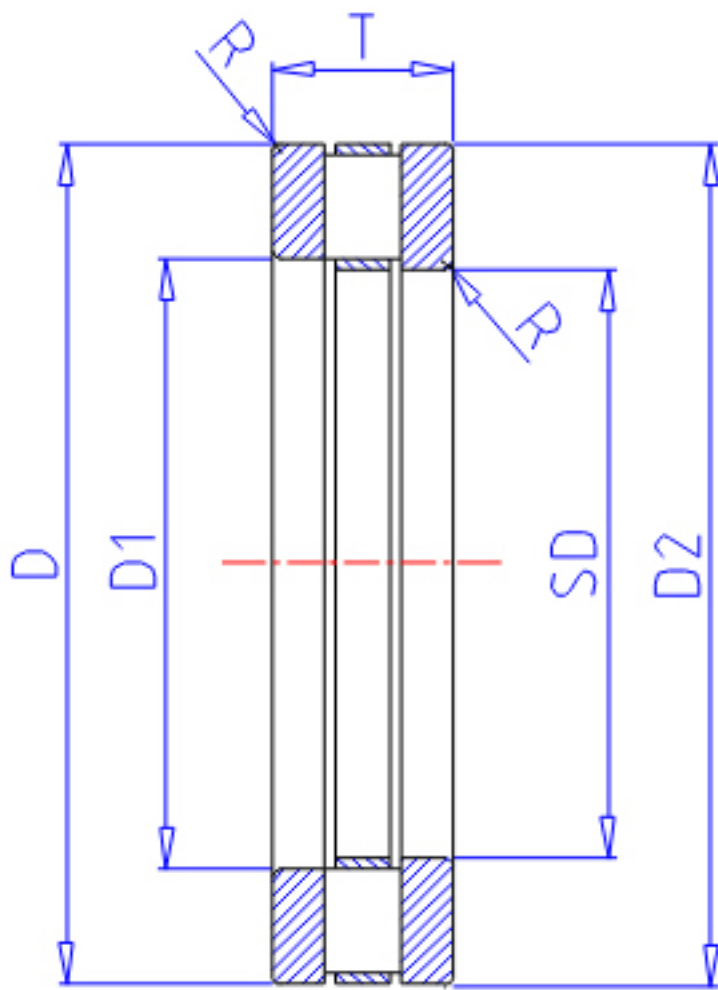


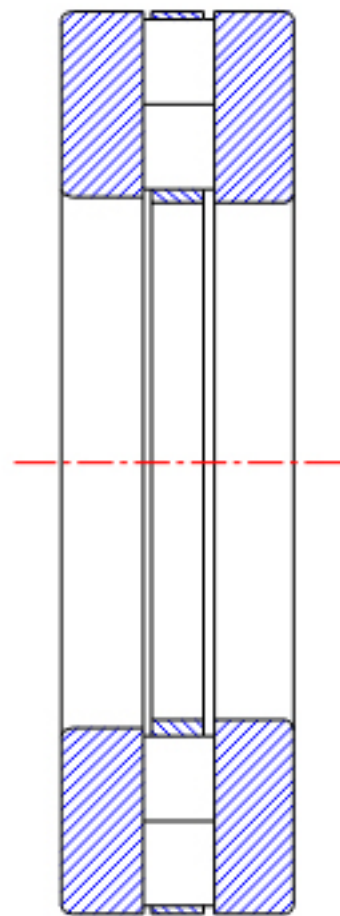
## NTN 81111T2参数

型号	ORDER	81111T2		型号
尺寸	SD	55	mm	-
	D	78	mm	外径
	D2	78		-
	D1	57		-
	T	16	mm	宽度
	R	0.6		-
基本额定载荷	CA	62500	N	动载荷
	COA	215000	N	静载荷
	CAF	6350	kgf	动载荷
	COAF	21900	kgf	静载荷
极限转速	LSG	900	r/min	脂润滑
	LSO	3600	r/min	油润滑
重量	MASS	250	g	重量

## NTN 81111T2图片



811,812...



893...

参考资料:<http://www.sozhou.com/p/e2b821d9.html>

