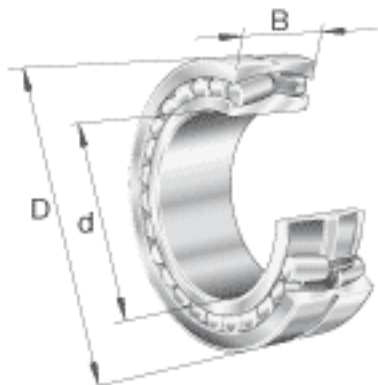
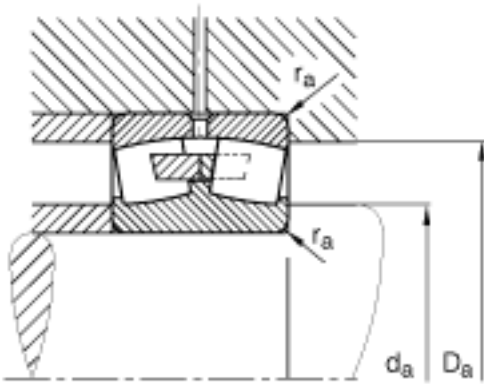
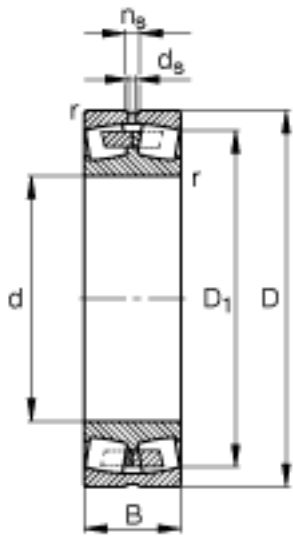


FAG 231/500-B-MB参数

尺寸	d	500	mm	-
	D	830	mm	-
	B	264	mm	-
	D ₁	720.9	mm	-
	D _{a max}	798	mm	-
	d _{a min}	532	mm	-
计算系数	Y ₁	2.1		-
	Y ₂	3.13		-
基本额定载荷	C _{0r}	14300000	N	基本额定静载荷，径向
计算系数	Y ₀	2.06		-
极限转速	n _G	690	r/min	极限转速
参考转速	n _B	345	r/min	参考速度
疲劳极限载荷	C _{ur}	990000	N	疲劳极限载荷，径向
基本额定载荷	C _r	7100000	N	基本额定动载荷，径向
计算系数	e	0.32		-
尺寸	d _s	12.5	mm	-
	n _s	23.5	mm	-
	r _{a max}	6	mm	-
	r _{min}	7.5	mm	-
重量	m	602000	g	质量

FAG 231/500-B-MB图片





参考资料:<http://www.sozhou.com/p/e2a966bd.html>