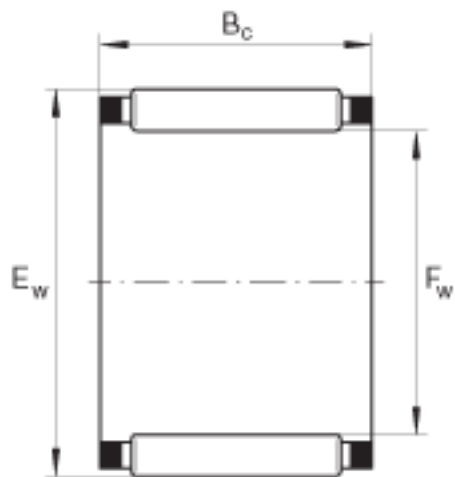
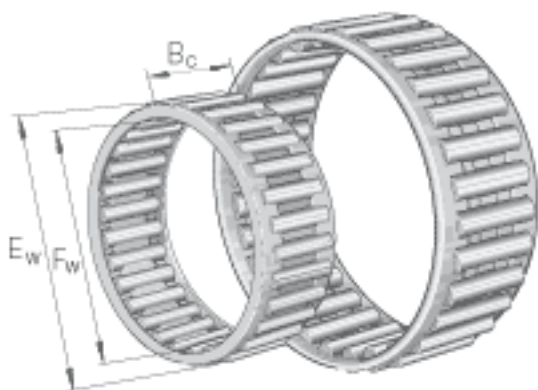


INA K19X23X13参数

尺寸	F_w	19	mm	-
	E_w	23	mm	-
	B_c	13	mm	-
重量	m	8	g	质量
基本额定载荷	C_r	9500	N	基本额定动载荷, 径向
	C_{0r}	13500	N	基本额定静载荷, 径向
	C_{ur}	1750	N	疲劳极限载荷, 径向
极限转速	n_G	21800	r/min	极限转速
参考转速	n_B	13500	r/min	参考转速

INA K19X23X13图片



参考资料:<http://www.sozhou.com/p/e2a26ad2.html>