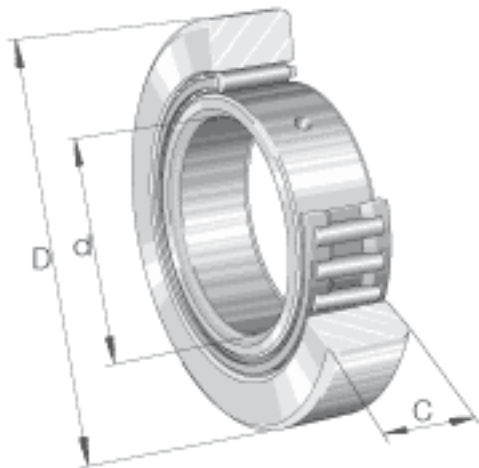


INA ST06-TV参数

尺寸	d	6	mm	-
	D	19	mm	-
	B	10	mm	-
	C	9.8	mm	-
	E	13	mm	-
	F	10	mm	内圈滚道直径
	r_{min}	0.3	mm	-
	重量	m	17	g
$C_{r w}$		3750	N	滚轮的有效额定动载荷 (径向)
基本额定载荷	$C_{0r w}$	4550	N	滚轮的有效额定静载荷 (径向)
	$C_{ur w}$	650	N	疲劳极限载荷
极限转速	$n_{D G}$	10000	r/min	转速 (脂润滑下连续运转)

INA ST06-TV图片



参考资料:<http://www.sozhou.com/p/e21bad86.html>

