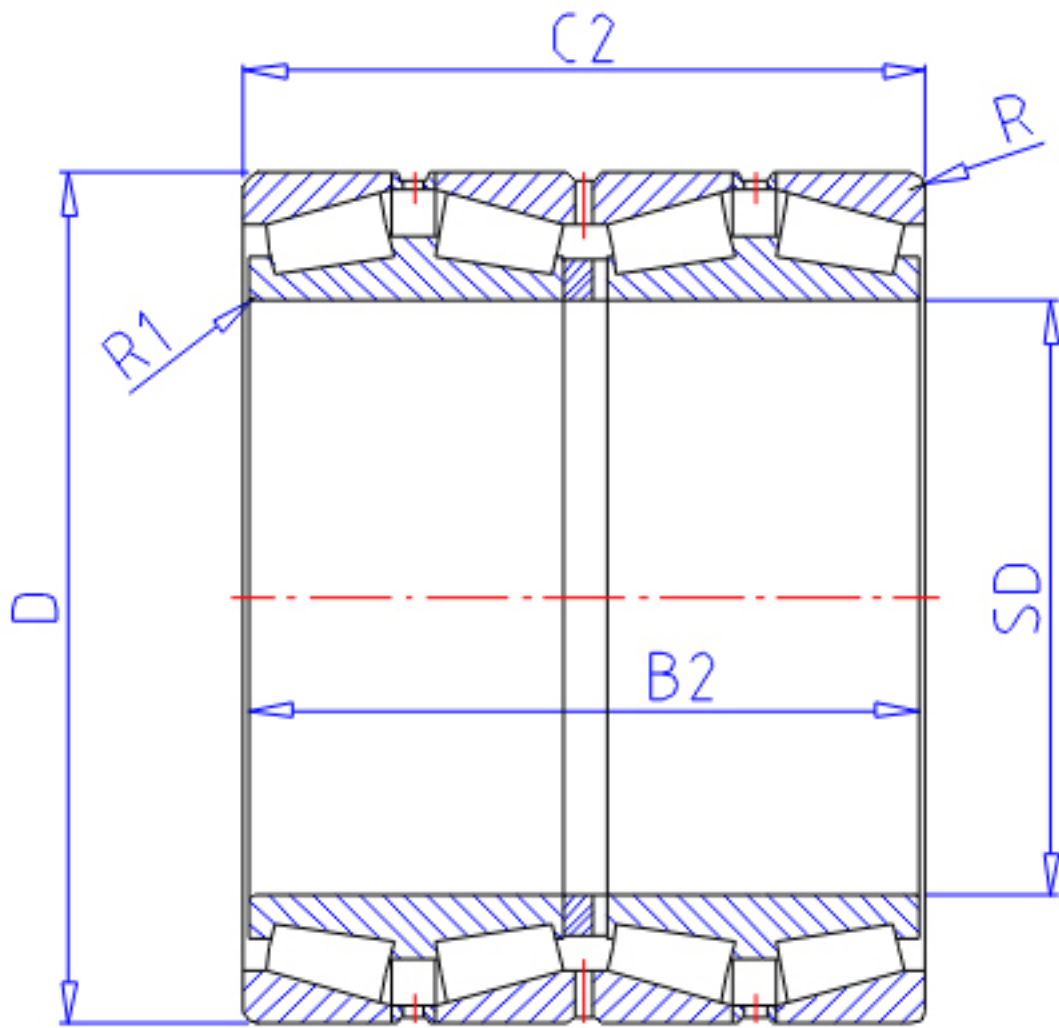


NTN T-E-LM654644D/LM654610/LM654610D参数

主要尺寸	SD	279.58	mm	-
	D	380.90	mm	外径
	B2	244.48	mm	宽度
	C2	244.48	mm	宽度
	R1	1.5	mm	(最小)
	R	3.3	mm	(最小)
型号	ORDER	T-E- LM654644D/LM654610/L M654610D		型号
基本额定载荷	CR	1950000	N	动载荷
	COR	6200000	N	静载荷
	CRF	199000	kgf	动载荷
	CORF	635000	kgf	静载荷
重量	MASS	83200	g	重量
安装尺寸	DA1	297	mm	-
	DA	356		-
	SA	5	mm	-

NTN T-E-LM654644D/LM654610/LM654610D图片



参考资料:<http://www.sozhou.com/p/e1d76958.html>

