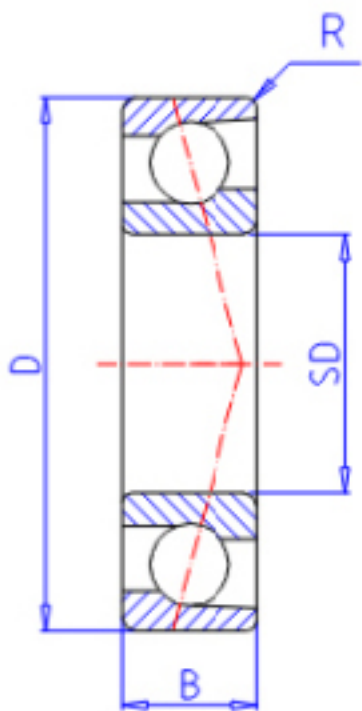


KOYO 7406参数

主要尺寸	SD	30	mm	内径
	D	90	mm	外径
	B	23	mm	宽度
	R	1.5	mm	(最小)
型号	ORDER	7406		型号
基本额定载荷	C	51000	N	动载荷
	C0	31600	N	静载荷
极限转速	NG	5800	1/min	脂润滑
	NO	7700	1/min	油润滑

KOYO 7406图片



参考资料:<http://www.sozhou.com/p/e1cabf5c.html>

