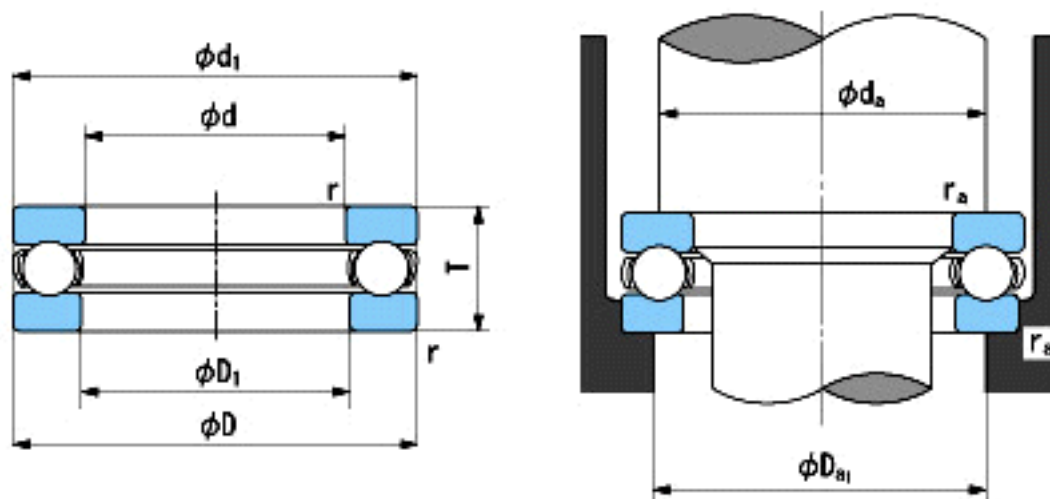


NACHI 51413参数

外形尺寸	d	65	mm	内径
	D	140	mm	外径
	T	56	mm	宽度
	r	2~4	mm	径向和轴向方向
尺寸	D1 (min)	68	mm	(最小)
	d1 (max)	140	mm	(最大)
安装尺寸	da (min)	110	mm	(最小)
	Da1 (max)	95	mm	(最大)
	ra (max)	2	mm	(最大)
重量	Mass	4180	g	重量
基本额定载荷	Ca	231000	N	动载荷
	Coa	495000	N	静载荷
极限速度	Grease	1100	r/min	脂润滑
	Oil	1600	r/min	油润滑

NACHI 51413图片



参考资料:<http://www.sozhou.com/p/e18bbb03.html>