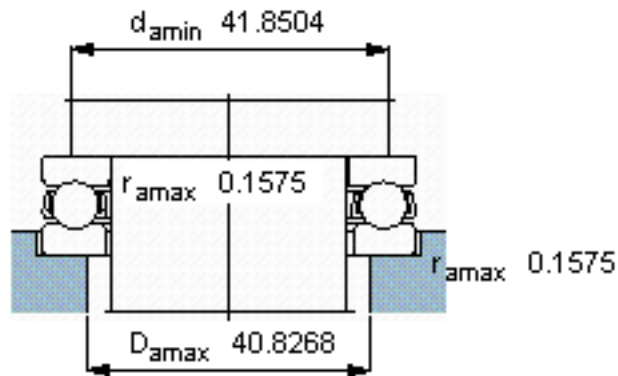
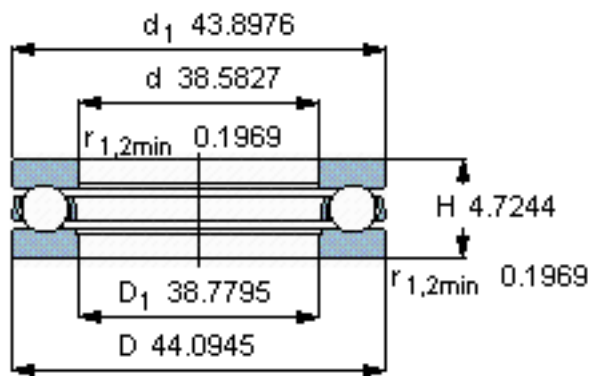
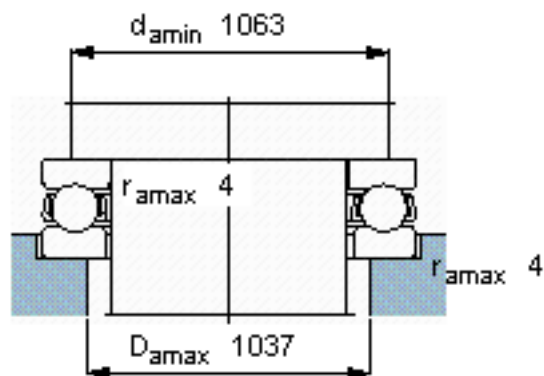
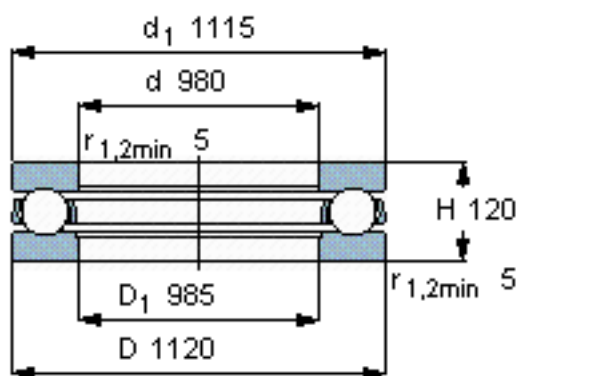


SKF BD1B 351883 A参数

|        |       |               |       |     |
|--------|-------|---------------|-------|-----|
| 主要尺寸   | d     | 980           | mm    | -   |
|        | D     | 1120          | mm    | -   |
|        | H     | 120           | mm    | -   |
| 基本额定载荷 | C     | 1010000       | N     | 动载荷 |
|        | $C_0$ | 10000000      | N     | 静载荷 |
| 疲劳载荷极限 | $P_u$ | 114000        | N     | -   |
| 最小载荷系数 | A     | 450           | -     | -   |
| 额定转速   | 额定转度  | 300           | r/min | -   |
|        | 极限转速  | 430           | r/min | -   |
| 重量     | 重量    | 185000        | g     | -   |
| 型号     | 型号    | BD1B 351883 A | -     | -   |

SKF BD1B 351883 A图片



参考资料: <http://www.sozhou.com/p/e173626c.html>