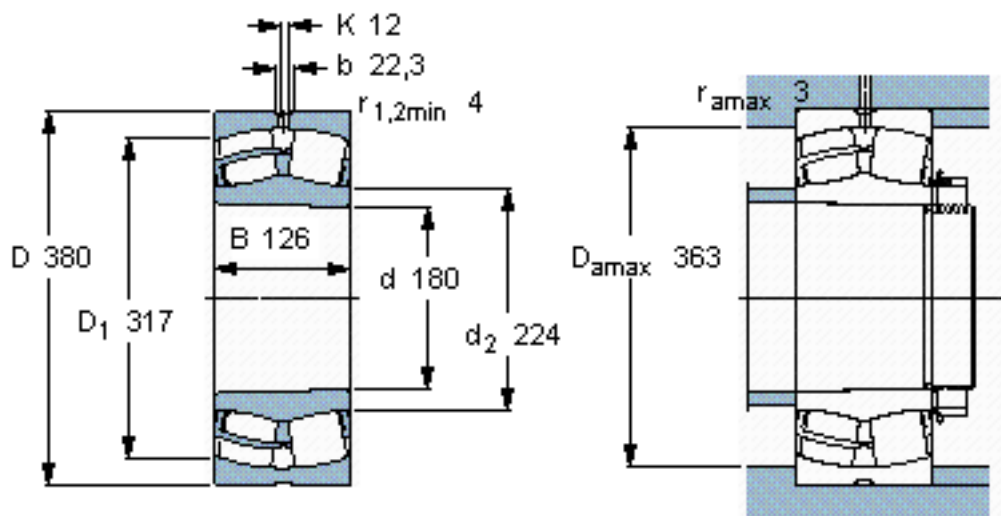


SKF 22336 CCK/W33 \*参数

主要尺寸	d	180	mm	-
	D	380	mm	-
	B	126	mm	-
基本额定载荷	C	2000000	N	动载荷
	$C_0$	2450000	N	静载荷
疲劳载荷极限	$P_u$	193000	N	-
额定转速	参考转速	1300	r/min	-
	极限转速	1700	r/min	-
重量	重量	70000	g	-
型号	* SKF 探索者轴承	22336 CCK/W33 *	-	-

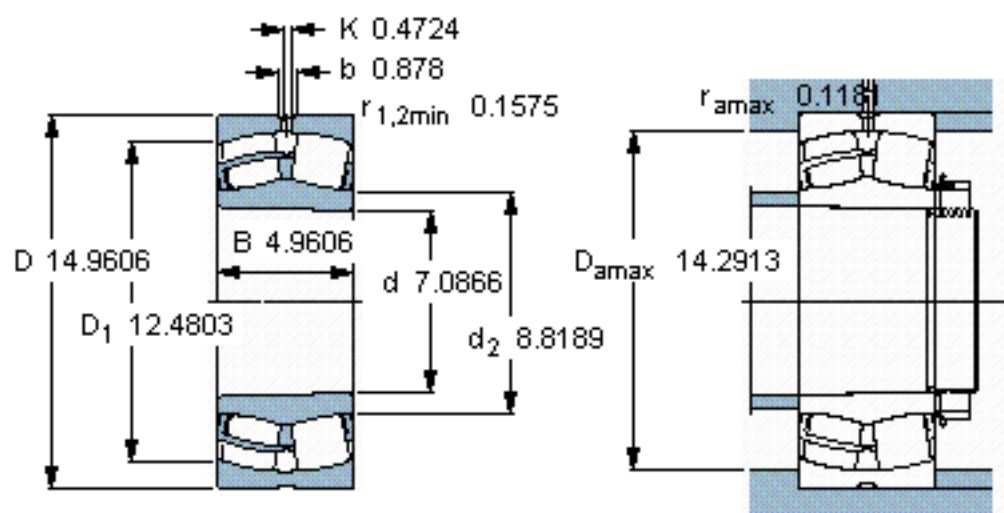
SKF 22336 CCK/W33 \*图片



**计算系数**  
e 0,35  
Y<sub>1</sub> 1,9  
Y<sub>2</sub> 2,9  
Y<sub>0</sub> 1,8

圆锥孔，圆锥  
1: 12

参考资料: <http://www.sozhou.com/p/e1574c3a.html>



计算系数  
 $e$  0,35  
 $Y_1$  1,9  
 $Y_2$  2,9  
 $Y_0$  1,8

圆锥孔，圆锥  
 1: 12