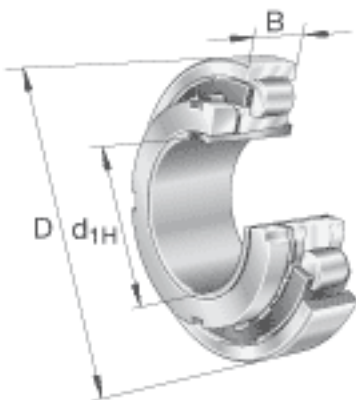
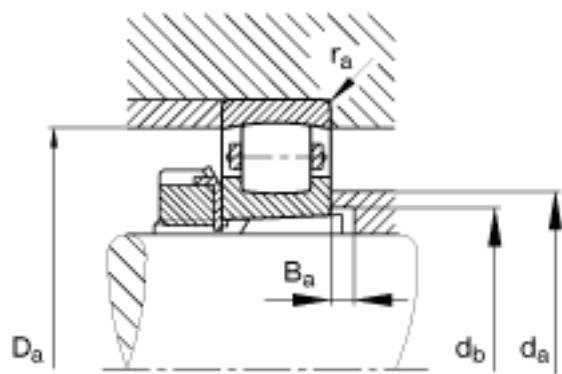
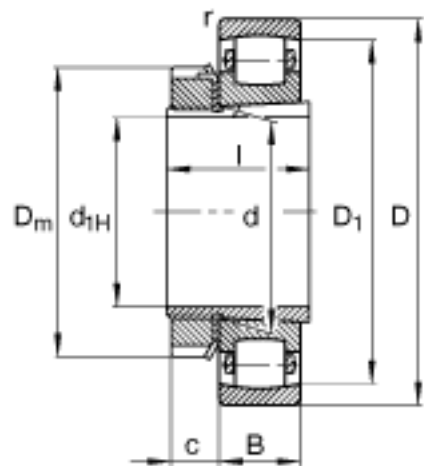


FAG 20226-K-MB-C3 + H3026参数

尺寸	d_{1H}	115	mm	-
	D	230	mm	-
	B	40	mm	-
	$B_{a\ min}$	20	mm	-
	c	23	mm	-
	D_1	205.7	mm	-
	$D_{a\ max}$	216	mm	-
	D_m	155	mm	-
	d	130	mm	-
	$d_{a\ max}$	154	mm	-
	$d_{b\ min}$	137	mm	-
	l	80	mm	-
	$r_{a\ max}$	2.5	mm	-
	r_{min}	3	mm	-
	说明		H3026	
重量	m	7210	g	质量
	m_1	2960	g	质量, 紧定套
基本额定载荷	C_r	335000	N	基本额定动载荷, 径向
	C_{0r}	450000	N	基本额定静载荷, 径向
极限转速	n_G	3300	r/min	极限转速
基本额定载荷	C_{ur}	42500	N	疲劳极限载荷, 径向

FAG 20226-K-MB-C3 + H3026图片





参考资料:<http://www.sozhou.com/p/e13b7adc.html>