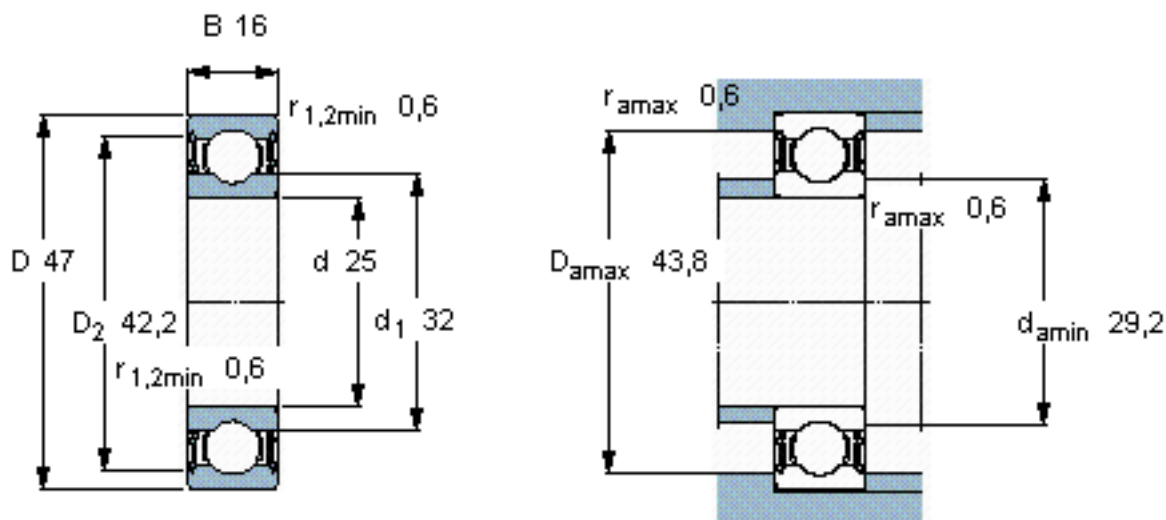


SKF 63005-2RS1/W64参数

主要尺寸	d	25	mm	-
	D	47	mm	-
	B	16	mm	-
基本额定载荷	C	11200	N	动载荷
	C_0	6550	N	静载荷
疲劳载荷极限	P_u	275	N	-
极限转速	极限转速	6700	r/min	-
重量	重量	100	g	-
型号	* SKF 探索者轴承	63005-2RS1/W64	-	-

SKF 63005-2RS1/W64图片

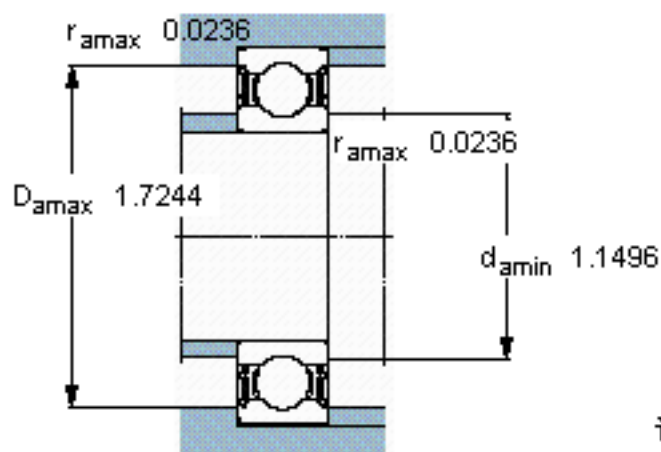
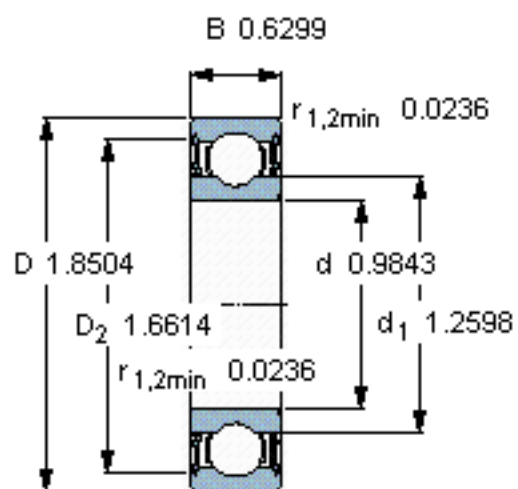


计算系数

k_r 0,025

f_0 14

参考资料: <http://www.sozhou.com/p/e13b653f.html>



计算系数

k_r 0,025

f_0 14