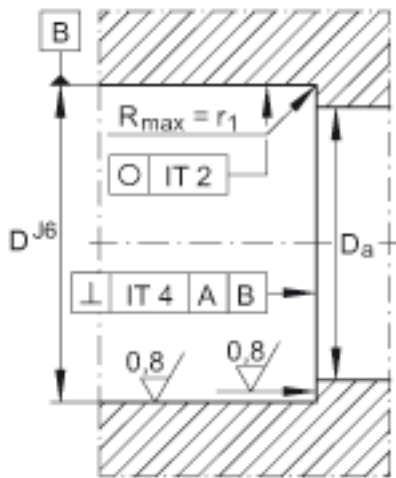
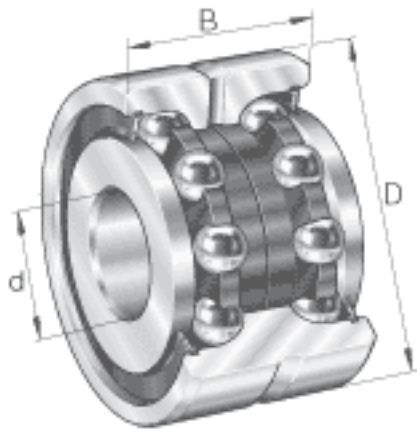


INA ZKLN3072-2RS参数

尺寸	d	30	mm	公差: -0,005
	D	72	mm	公差: -0,010
	B	38	mm	公差: -0,25
	$D_{a \max}$	64	mm	-
	d_1	51	mm	-
	$d_{a \min}$	47	mm	-
	$r_{1 \min}$	0.6	mm	-
	r_{\min}	0.3	mm	-
说明				重载系列
重量	m	720	g	质量
基本额定载荷	C_a	59000	N	基本额定动载荷, 轴向
	C_{0a}	108000	N	基本额定静载荷, 轴向
极限转速	$n_{G \text{ Fett}}$	2100	r/min	脂润滑时的极限转速
轴承摩擦力矩	M_{RL}	0.8	Nm	轴承摩擦力矩
轴向刚度	c_{aL}	950	N/ μm	轴向刚度
倾斜刚度	c_{kL}	400	Nm/mrad	倾斜刚度
质量惯性矩	M_m	1.91	$\text{kg} \times \text{cm}^2$	旋转内圈的质量惯性矩
说明		2.5	μm	轴向跳动 丝杠支撑轴承配置的轴向跳动基于内圈旋转。
		ZMA30/52. AM30		推荐 INA 锁紧螺母的代号 锁紧螺母不在供货范围。
扭紧力矩	M_A	65	Nm	扭紧力矩 只适用于 INA精密锁紧螺母
轴向预载		19509	N	轴向预载

INA ZKLN3072-2RS图片



参考资料: <http://www.sozhou.com/p/e120ce05.html>

