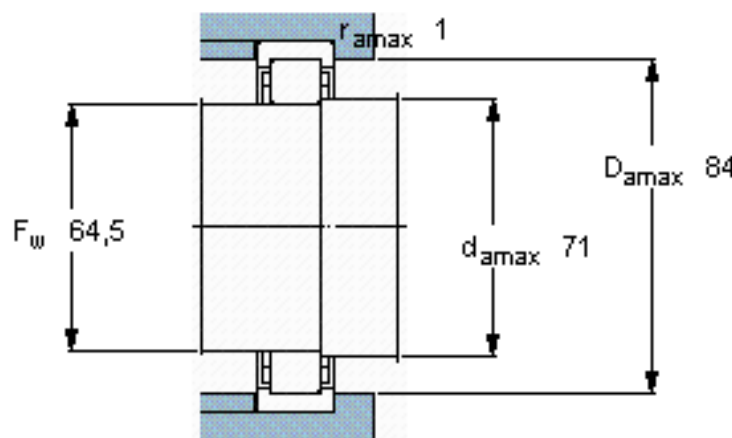
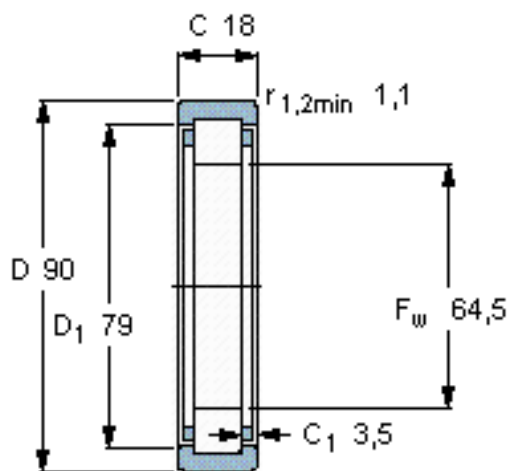


SKF RNU 1011 ECP参数

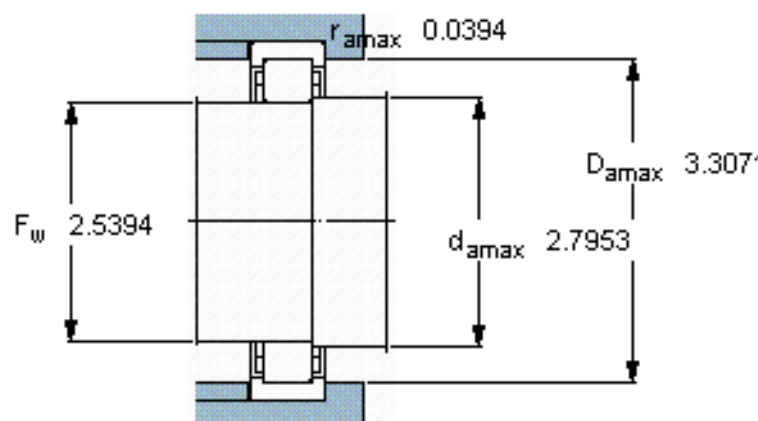
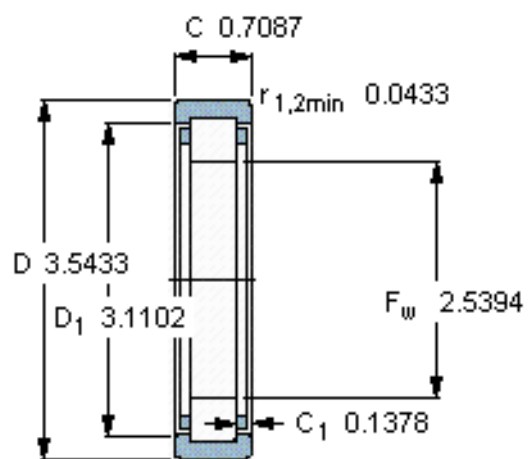
主要尺寸	F_w	64.5	mm	-
	D	90	mm	-
	C	18	mm	-
基本额定载荷	C	57200	N	动载荷
	C_0	69500	N	静载荷
疲劳载荷极限	P_u	8300	N	-
额定转速	参考转速	8000	r/min	-
	极限转速	8500	r/min	-
重量	重量	270	g	-
型号	* SKF 探索者轴承	RNU 1011 ECP	-	-

SKF RNU 1011 ECP图片



计算系数
 k_r 0,1

参考资料:<http://www.sozhou.com/p/e0c573b5.html>



计算系数

k_r 0,1