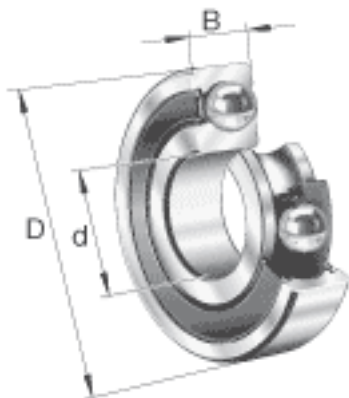


### FAG 6007-2RSR参数

疲劳极限载荷	$C_{ur}$	550	N	疲劳极限载荷，径向
尺寸	$d$	35	mm	-
	$D$	62	mm	-
	$B$	14	mm	-
	$D_2$	55.4	mm	-
	$D_{a\ max}$	57.4	mm	-
	$d_1$	43.2	mm	-
	$d_{a\ min}$	39.6	mm	-
	$r_{a\ max}$	1	mm	-
	$r_{min}$	1	mm	-
	重量	$m$	163	g
基本额定载荷	$C_r$	17000	N	基本额定动载荷，径向
	$C_{0r}$	10300	N	基本额定静载荷，径向
极限转速	$n_G$	7500	r/min	极限转速
参考转速	$n_B$	0	r/min	参考速度

### FAG 6007-2RSR图片





参考资料:<http://www.sozhou.com/p/e0ac6e9e.html>