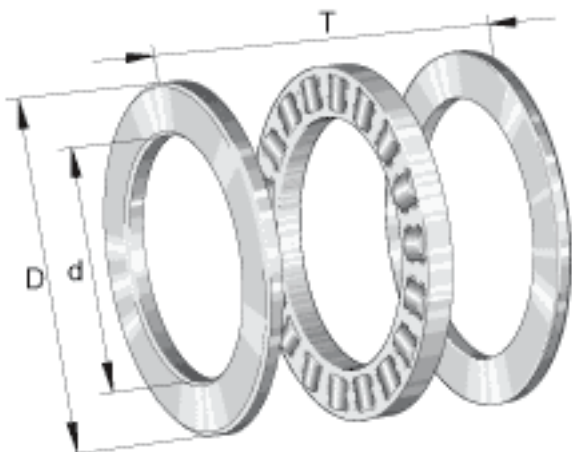


INA 81152-M参数

| | | | | |
|--------|-----------|----------|-------|--------------|
| 基本额定载荷 | C_a | 620000 | N | 基本额定动载荷, 轴向 |
| | C_{0a} | 2650000 | N | 基本额定静载荷, 轴向 |
| 疲劳极限载荷 | C_{ua} | 219000 | N | 疲劳极限载荷 |
| 极限转速 | n_G | 990 | r/min | 极限转速 |
| 参考转速 | n_B | 390 | r/min | 参考转速 |
| 说明 | | K81152-M | | 推力圆柱滚子及保持架组件 |
| | | GS81152 | | 定位座圈 |
| | | WS81152 | | 轴定位垫圈 |
| 尺寸 | d | 260 | mm | - |
| | D | 320 | mm | - |
| | T | 45 | mm | - |
| | D_1 | 263 | mm | - |
| | d_1 | 317 | mm | - |
| | r_{min} | 1.5 | mm | - |
| 重量 | m | 9080 | g | 质量 |

INA 81152-M图片



参考资料:<http://www.sozhou.com/p/e0a05b3e.html>

