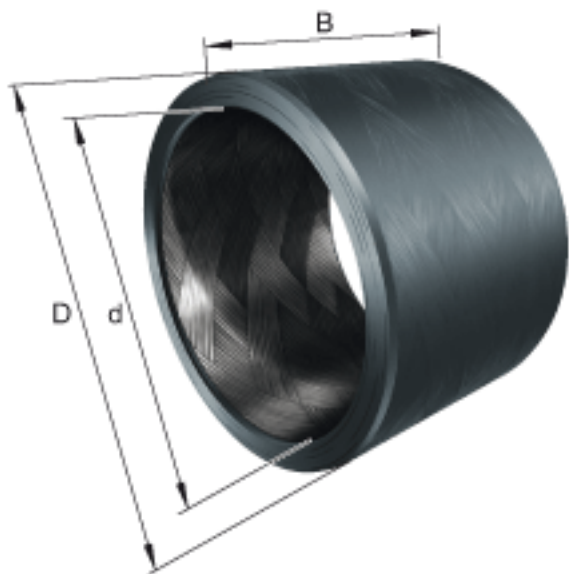


INA ZWB556370参数

|        |          |        |    |                                                              |
|--------|----------|--------|----|--------------------------------------------------------------|
| 尺寸     | d        | 55     | mm | 公差:C10 +0,26 / +0,14                                         |
|        | D        | 63     | mm | 公差:s8 +0,099 / +0,053                                        |
|        | B        | 70     | mm | 公差:h13 -0,46                                                 |
| 说明     |          |        |    | 推荐的安装公差：轴<br>承座公差：H7 轴公差<br>：h7 安装在公差为<br>H7的轴承座后的内径<br>：D11 |
| 尺寸     | f        | 2      | mm | 公差：+/-0,7                                                    |
| 重量     | m        | 93     | g  | 质量                                                           |
| 基本额定载荷 | $C_r$    | 519750 | N  | 基本额定动载荷，径向                                                   |
|        | $C_{0r}$ | 693000 | N  | 基本额定静载荷，径向                                                   |
| 说明     |          |        |    | 经协商，可提供特殊尺寸（外径不超过1200mm），特殊公差和两侧密封的滑套。                       |

INA ZWB556370图片



参考资料：<http://www.sozhou.com/p/e09f6645.html>

