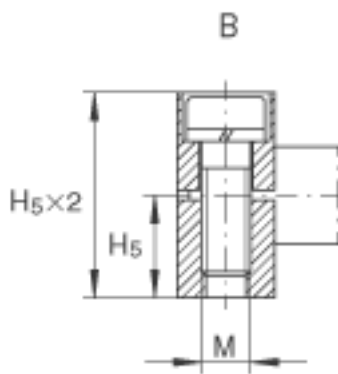
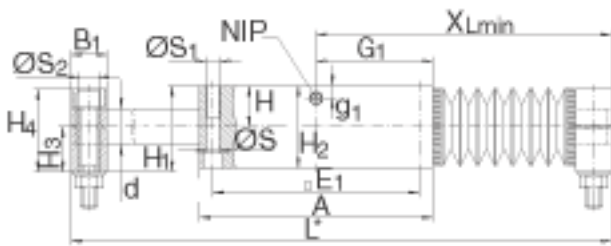
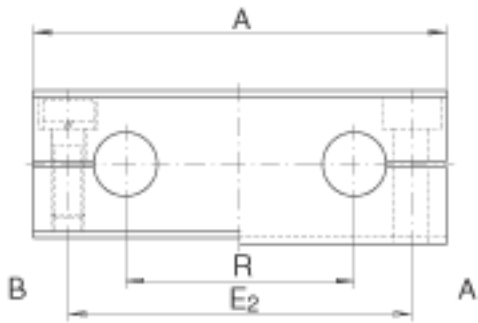
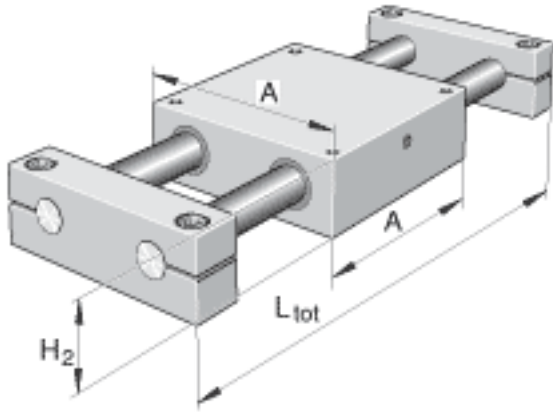


INA LTE16-B参数

尺寸	H	18	mm	-
	H ₁	38	mm	-
	H ₅	16	mm	-
	M	M8		-
	R	54	mm	-
	R _x	55.6	mm	-
	S	5.3	mm	-
	S	10 x 7.3		-
	S ₁	M6x13		-
说明	X _{min}	GH x 0.250 + 78		只适用于如下标准。 对不是标准产品，如下： L _{tot} = A + 2 x B1 + 总行程 以及 X _{min} = (A/2) + B1 (GH = 总行程)
	m	1000	g	滑块的质量
重量	m _{tot}	L _{tot} x 0.003 + 1.25	kg	整个工作台的质量： L _{tot} x 0,003 + 1,25
说明	NIP	A1		润滑嘴
		KB 1636 P		用在直线球轴承上的滑块 必须考虑轴的变形。关于导轨系统的详细设计，见PF1样本。
基本额定载荷	C	1610	N	基本额定载荷：载荷方向 Y I-II 当载荷均匀分布在四个直线球轴承上的基本额定载荷。基本载荷和扭矩不能同时增加。
	C ₀	2120	N	基本额定载荷：载荷方向 Y I-II 当载荷均匀分布在四个直线球轴承上的基本额定载荷。基本载荷和扭矩不能同时增加。

额定扭矩	C	1610	N	基本额定载荷：载荷方向 Z III：当载荷均匀分布在四个直线球轴承上的基本额定载荷。基本载荷和扭矩不能同时增加。
	C_0	2120	N	基本额定载荷：载荷方向 Z III：当载荷均匀分布在四个直线球轴承上的基本额定载荷。基本载荷和扭矩不能同时增加。
	M_{0x}	57	Nm	额定扭矩：当载荷均匀分布在四个直线球轴承上时的基本额定载荷。基本载荷和扭矩不能同时增加。
	M_{0y}	59	Nm	额定扭矩：当载荷均匀分布在四个直线球轴承上时的基本额定载荷。基本载荷和扭矩不能同时增加。
	M_{0z}	59	Nm	额定扭矩：当载荷均匀分布在四个直线球轴承上时的基本额定载荷。基本载荷和扭矩不能同时增加。
尺寸	H_2	36	mm	-
	A	100	mm	-
	L_{tot}	$GH \times 1.50 + 156$		只适用于如下标准。 对不是标准产品，如下： $L_{tot} = A + 2 \times B1 + \text{总行程}$ 以及 $X_{min} = (A/2) + B1$ (GH = 总行程)
	B_1	18	mm	-
	E_1	88	mm	-
	E_2	82	mm	-
	G_1	50	mm	-
	g_1	6	mm	-

INA LTE16-B图片



参考资料:<http://www.sozhou.com/p/e042ad0b.html>

