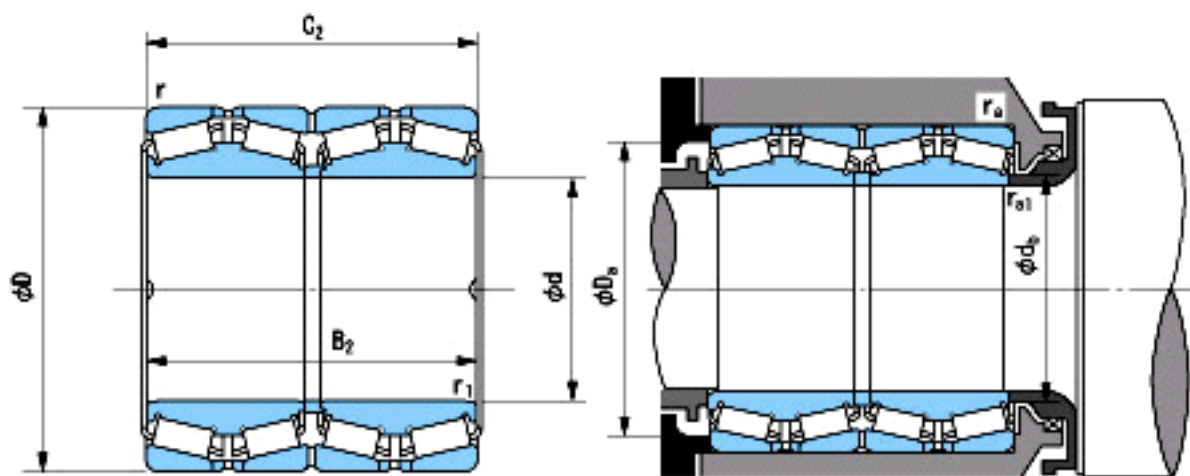


### NACHI C19116参数

外形尺寸	d	279.4	mm	内径
	D	393.7	mm	外径
	B2	269.875	mm	宽度
	C2	269.875	mm	宽度
	r (min)	6.4~	mm	径向
	r (min)	6.4~	mm	径向
	r1 (min)	1.5~3.5	mm	径向
	r1 (min)	1.5~4	mm	径向
	安装尺寸	db (max)	297	mm
Da (min)		357	mm	(最小)
ra (max)		1.5	mm	(最大)
ral (max)		6.4	mm	(最大)
重量	Mass	103000	g	重量
基本额定载荷	Cr	1920000	N	动载荷
	Cor	5300000	N	静载荷
极限速度	Grease	-	r/min	脂润滑
	Oil	-	r/min	油润滑

### NACHI C19116图片



参考资料:<http://www.sozhou.com/p/e03a8e9c.html>