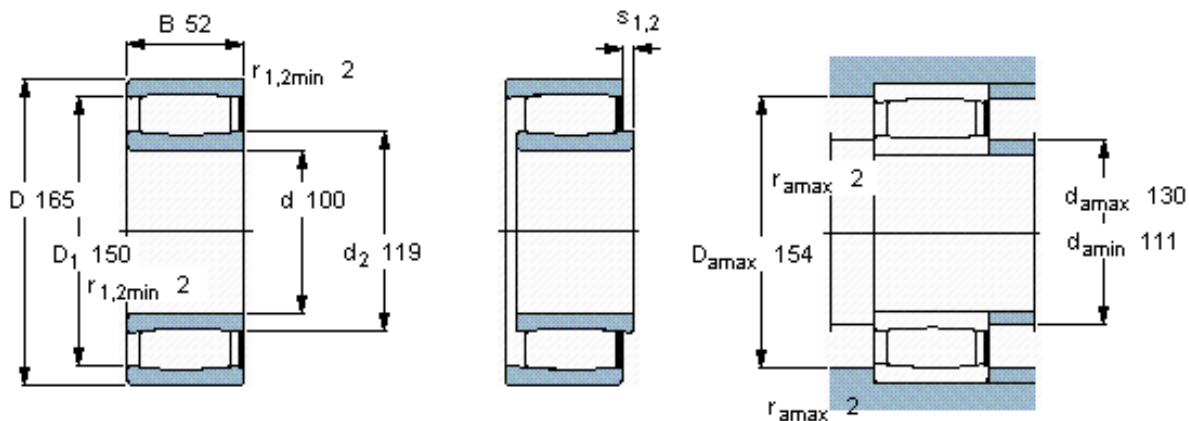


SKF C 3120 V *参数

主要尺寸	d	100	mm	-
	D	165	mm	-
	B	52	mm	-
基本额定载荷	C	475000	N	动载荷
	C_0	655000	N	静载荷
疲劳载荷极限	P_u	71000	N	-
额定转速	参考转速	-	r/min	-
	极限转速	1300	r/min	-
重量	重量	4400	g	-
型号	* SKF 探索者轴承	C 3120 V *	-	-
说明	**请核查供货情况	-	-	-

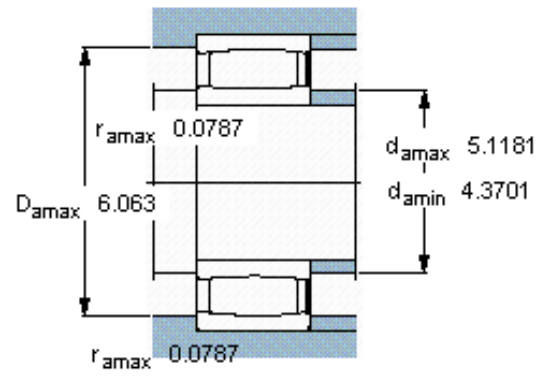
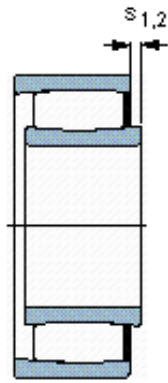
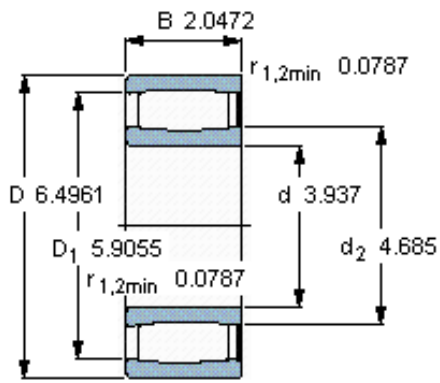
SKF C 3120 V *图片



轴向位移 s_1
 轴向位移 s_2 (挡圈侧)
 对中误差系数 k_1
 运行游隙系数 k_2

10
 4,7
 0,100
 0,112

参考资料: <http://www.sozhou.com/p/e0375152.html>



轴向位移 s_1	0,393
轴向位移 s_2 (挡圈侧)	0,185
对中误差系数 k_1	0,100
运行游隙系数 k_2	0,112