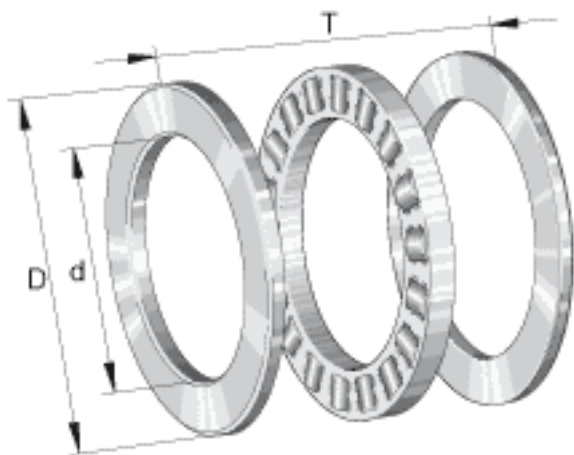


INA 81104-TV参数

尺寸	d	20	mm	-
	D	35	mm	-
	T	10	mm	-
	D ₁	21	mm	-
	d ₁	35	mm	-
	r _{min}	0.3	mm	-
	重量	m	37	g
基本额定载荷	C _a	25000	N	基本额定动载荷, 轴向
	C _{0a}	53000	N	基本额定静载荷, 轴向
疲劳极限载荷	C _{ua}	7300	N	疲劳极限载荷
极限转速	n _G	10800	r/min	极限转速
参考转速	n _B	4300	r/min	参考转速
说明		K81104-TV		推力圆柱滚子及保持架组件
		GS81104		定位座圈
		WS81104		轴定位垫圈
		LS2035		轴圈

INA 81104-TV图片



参考资料:<http://www.sozhou.com/p/e02b3653.html>

