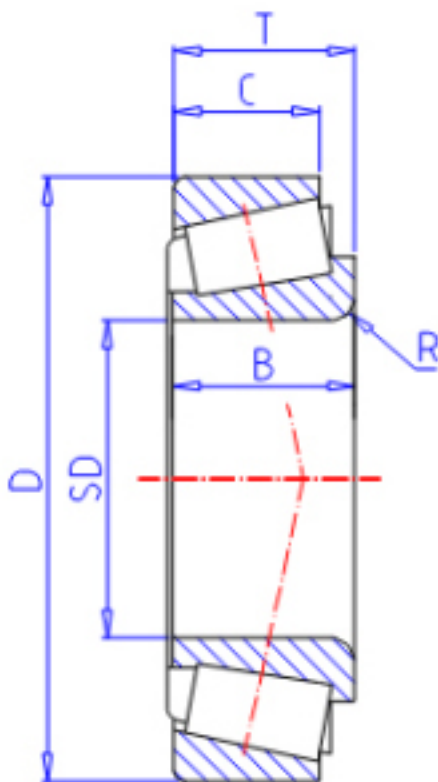


**KOYO 32311J参数**

型号	ORDER	32311J		型号
主要尺寸	SD	55	mm	内径
	D	120	mm	外径
	T	45.50	mm	-
	B	43.0	mm	宽度
	C	35.0	mm	宽度
	R	2.5	mm	(最小)
基本额定载荷	CR	171000	N	动载荷
	CO	203000	N	静载荷
极限转速	NG	3400	1/min	脂润滑
	NO	4500	1/min	油润滑

**KOYO 32311J图片**



参考资料:<http://www.sozhou.com/p/dfff6102.html>

