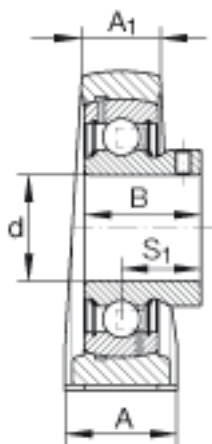
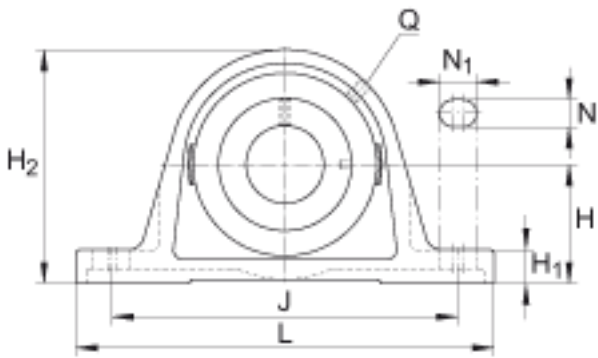
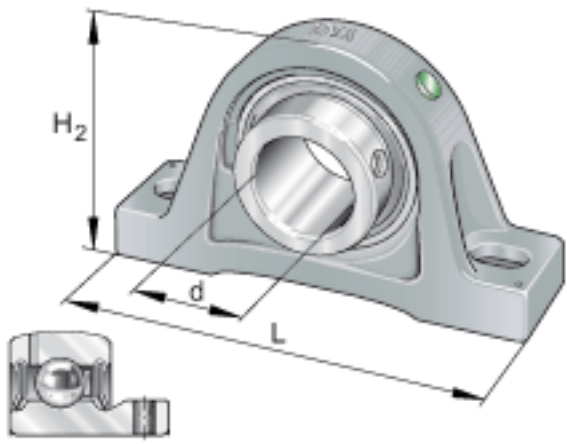


### INA PASEY25-N参数

尺寸	A	36	mm	-
	A <sub>1</sub>	21	mm	-
	B	27	mm	-
	H	36.5	mm	-
	H <sub>1</sub>	14.5	mm	-
	J	103	mm	-
	N	11	mm	-
	N <sub>1</sub>	19	mm	-
	Q	Rp 1/8		-
	S <sub>1</sub>	19.5	mm	-
	重量	m	610	g
基本额定载荷	C <sub>r</sub>	14000	N	基本额定动载荷，径向
	C <sub>0r</sub>	7800	N	基本额定静载荷，径向
说明		GG. ASE05-N		轴承座的型号
		GAY25-NPP-B		轴承的型号
		KASK05		轴承端盖，封闭设计。 单独定货。
				轴承端盖的槽
尺寸	d	25	mm	-
	L	130	mm	-
	H <sub>2</sub>	70	mm	-

### INA PASEY25-N图片





参考资料:<http://www.sozhou.com/p/dfa71b12.html>