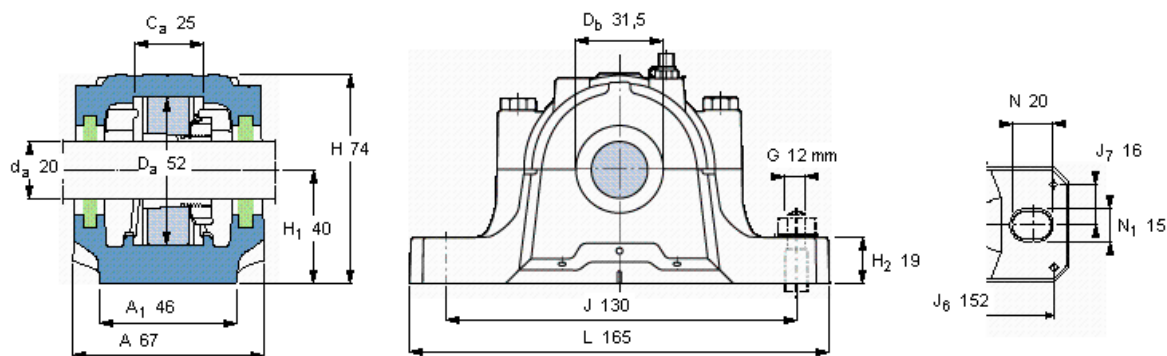


SKF SNL 505参数

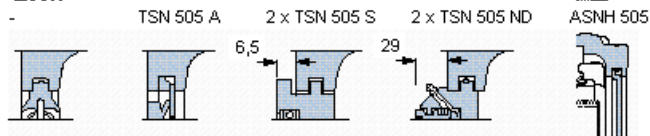
| | | | | |
|-------|--------|---------|----|---|
| 轴 | d_a | 20 | mm | - |
| 适用的轴承 | 适用的轴承 | 1205 K | - | - |
| | 适用的轴承 | 2205 K | - | - |
| | 适用的轴承 | - | - | - |
| | 球面滚子轴承 | 22205 K | - | - |
| | 适用的轴承 | - | - | - |
| 主要尺寸 | A | 67 | - | - |
| | L | 165 | - | - |
| | H | 74 | - | - |
| | H_1 | 40 | - | - |
| 重量 | 重量 | 1450 | g | - |
| 型号 | 轴承座 | SNL 505 | - | - |

SKF SNL 505图片



订货型号
仅限轴承座
密封件

SNL 505

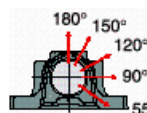


有帽螺栓

| | |
|------------------|---------|
| 尺寸 [毫米] | M 10x40 |
| 推荐的紧固 扭矩 [Nm] | 50 |
| 最大允许负荷 [kN] | |
| F_{120° | 50 |
| F_{150° | 30 |
| F_{180° | 25 |

断裂负荷, 轴承箱, kN

| | |
|-----------------|-----|
| P_{0° | 100 |
| P_{65° | 155 |
| P_{90° | 95 |
| P_{120° | 70 |
| P_{150° | 60 |
| P_{180° | 80 |
| P_a | 52 |



才需要遵守 P_{0° 的限制
础面积不受到支持时,
只有在轴承座的整个基

适用的SKF轴承和附件

| 轴承 | 紧定套 | 定位环 |
|------------|-------|----------------|
| 1205 EKTN9 | H 205 | 2 x FRB 5/52 |
| 2205 EKTN9 | H 305 | 2 x FRB 3,5/52 |
| - | - | - |
| 22205 EK | H 305 | 2 x FRB 3,5/52 |
| - | - | - |

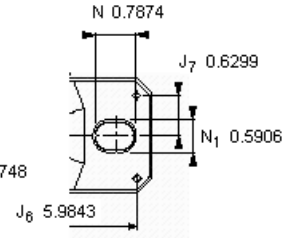
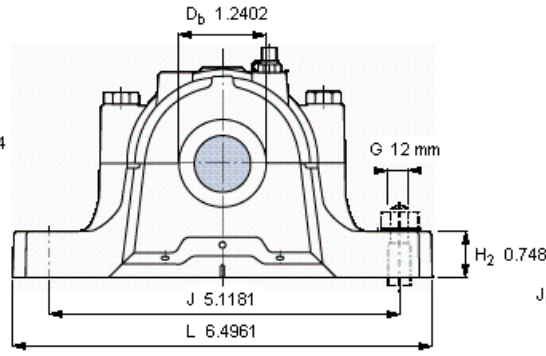
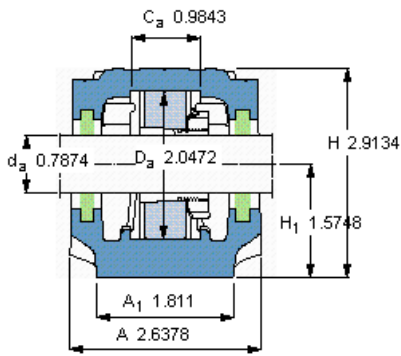
适用的固定螺栓

| | |
|------------------|-----|
| 尺寸 [毫米] | 12 |
| 推荐的紧固 扭矩 [Nm] | 80 |
| 销钉尺寸 | |
| 径(最大) | 5 |
| 中心距离 J_6 | 152 |
| 中心距离 J_7 | 16 |

脂量, 公斤

| | |
|------|-------|
| 初步填充 | 0,025 |
| 重新油脂 | 0,005 |

参考资料: <http://www.sozhou.com/p/df86eb91.html>



订货型号
仅限轴承座
密封件

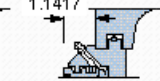
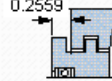
SNL 505

TSN 505 A

2 x TSN 505 S

2 x TSN 505 ND

端盖
ASNH 505



适用的SKF轴承和附件

轴承

紧定套

定位环

1205 EKTN9

H 205

2 x FRB 5/52

2205 EKTN9

H 305

2 x FRB 3,5/52

-

-

-

22205 EK

H 305

2 x FRB 3,5/52

-

-

-

有帽螺栓

尺寸 [毫米]

M 10x40

推荐的紧固

50

扭矩 [Nm]

最大允许负荷 [kN]

F_{120°} 50

F_{150°} 30

F_{180°} 25

适用的固定螺栓

尺寸 [毫米]

12

推荐的紧固

80

销钉尺寸

径(最大)

0.1969

中心距离 J₆

5.9843

中心距离 J₇

0.6299

断裂负荷, 轴承箱, kN

P_{0°} 100

P_{65°} 155

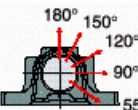
P_{90°} 95

P_{120°} 70

P_{150°} 60

P_{180°} 80

P_a 52



才需要遵守P_{0°}的限制
础面积不受到支持时,
只有在轴承座的整个基

脂量, 公斤

初步填充 0,025

重新油脂 0,005