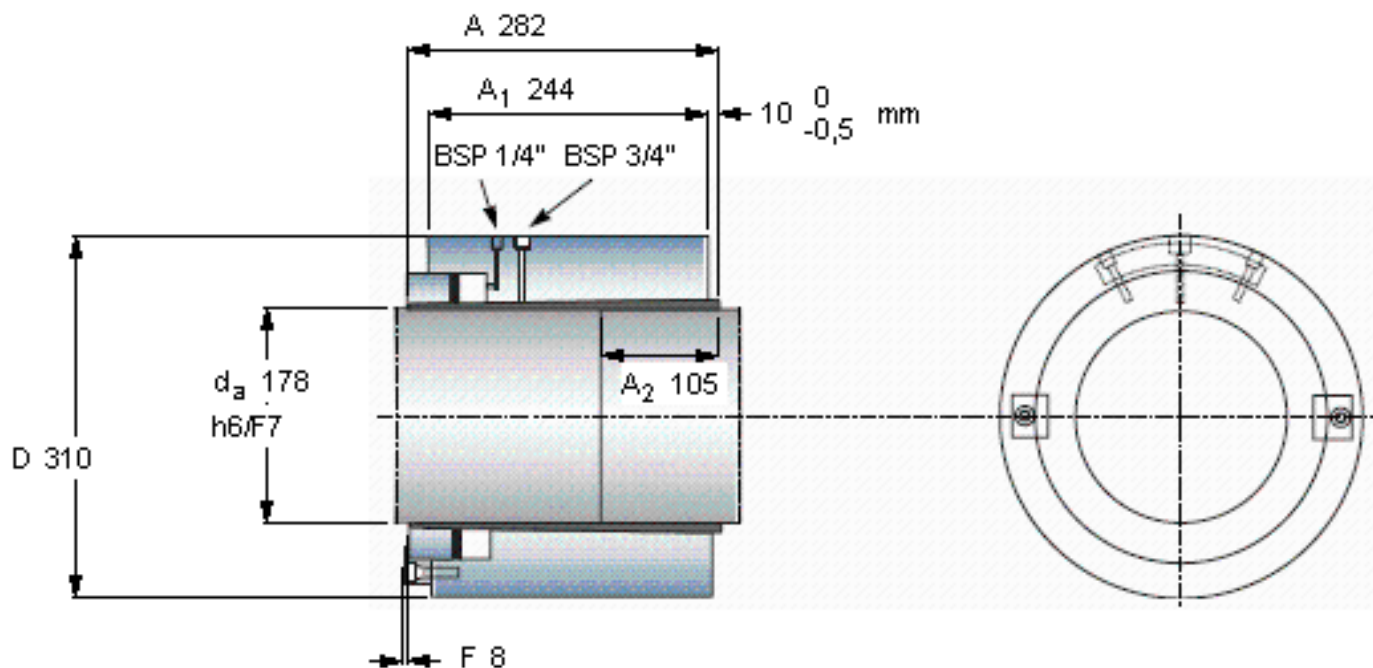


SKF OKCS 178参数

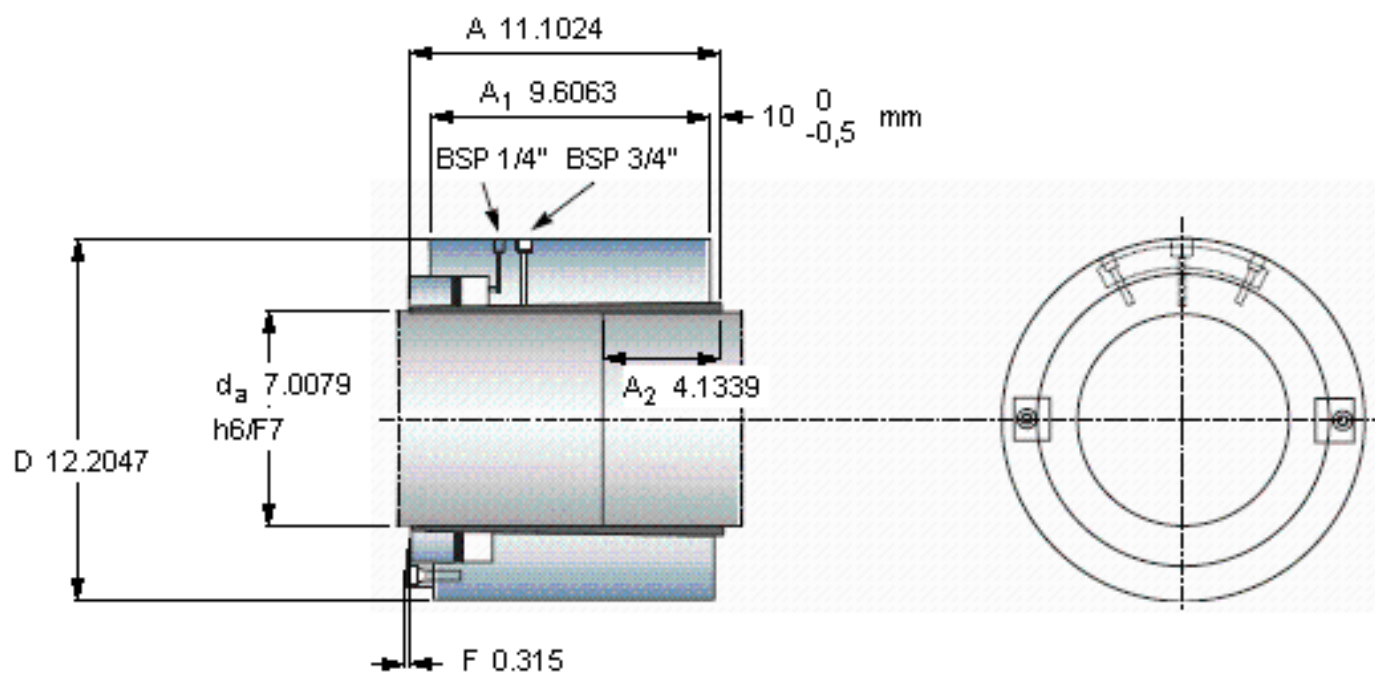
轴直径	d_a	178	mm	-
主要尺寸	D	310		-
	A	282		-
	A_1	244		-
	A_2	105		-
	F	8		-
重量	重量	98000	g	-
扭矩	最大	65	kNm	-
型号	型号	OKCS 178	-	-

SKF OKCS 178图片



例如，中间直径的轴联轴器为指定的 OKCS 215
必须应用在“动力传动性能”章节中提及的安全系数以获得容许的扭矩

参考资料：<http://www.sozhou.com/p/df83e429.html>



例如，中间直径的轴联轴节为指定的 OKCS 215
 必须应用在“动力传动性能”章节中提及的安全系数以获得容许的扭矩