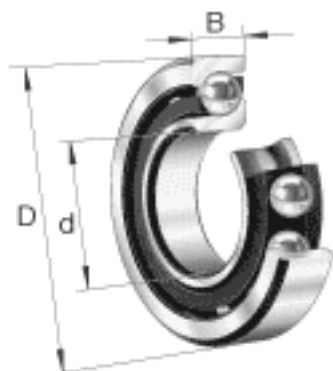
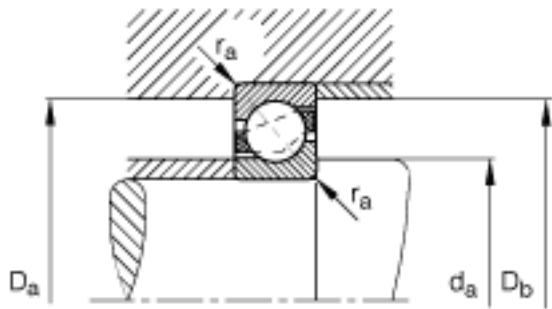
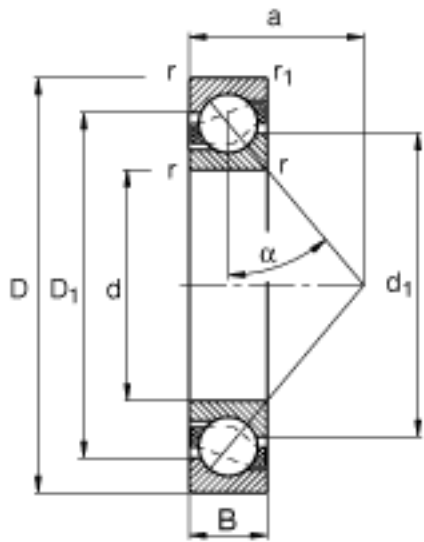


FAG 71810-B-TVH参数

尺寸	d	50	mm	-
	D	65	mm	-
	B	7	mm	-
	a	28	mm	-
	D ₁	59.3	mm	-
	D _{a max}	63	mm	-
	D _{b max}	63	mm	-
	d ₁	56.7	mm	-
	d _{a min}	52	mm	-
	r _{1 min}	0.2	mm	-
	r _{a max}	0.3	mm	-
	r _{a1 max}	0.2	mm	-
	r _{min}	0.3	mm	-
	重量	m	43	g
基本额定载荷	C _r	7000	N	基本额定动载荷, 径向
	C _{0r}	7400	N	基本额定静载荷, 径向
极限转速	n _G	12900	r/min	极限转速
参考转速	n _B	0	r/min	参考速度
疲劳极限载荷	C _{ur}	520	N	疲劳极限载荷, 径向

FAG 71810-B-TVH图片





参考资料: <http://www.sozhou.com/p/df76c5ec.html>