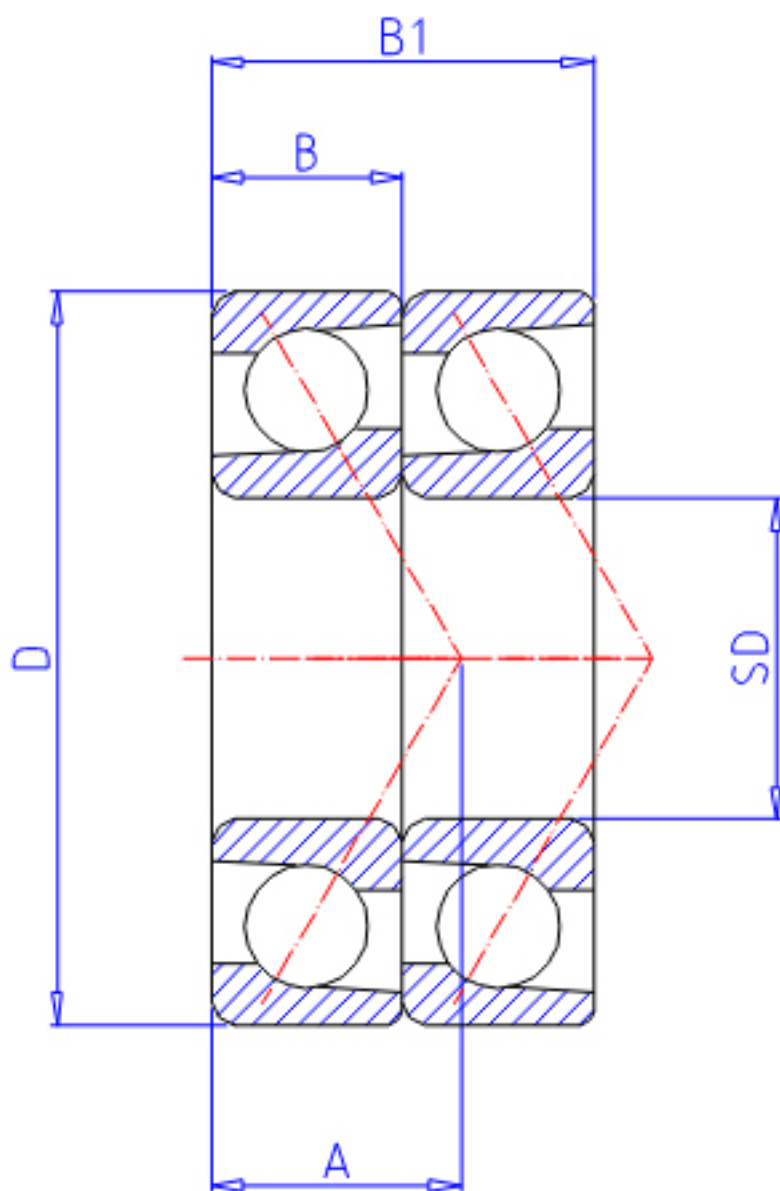


## NTN 7210DT参数

型号	LINA	7210DT		型号
主要尺寸	SD	50	mm	-
	D	90	mm	-
	B	20	mm	宽度
	R	1.1	mm	(最小)
	R1	0.60	mm	(最小)
基本额定载荷	CR	41500	N	动载荷
	COR	31500	N	静载荷
	CRF	4 200	kgf	动载荷
	CORF	3 200	kgf	静载荷
极限转速	LSG	7 900	r/min	脂润滑
	LSO	10 000	r/min	油润滑
作用点	A	30.000	mm	-
重量	MASS	460	g	重量
主要尺寸	B2	40	mm	宽度
基本额定载荷	CR1	67000	N	动载荷(双列)
	COR1	63000	N	静载荷(双列)
	CRF1	6 850	kgf	动载荷(双列)
	CORF1	6 400	kgf	静载荷(双列)
极限转速	LSG1	6 300	r/min	脂润滑(双列)
	LSO1	8 300	r/min	油润滑(双列)
安装尺寸	DA1	107	mm	(最小)
	DB1	54.5	mm	(最小)
	DA	83	mm	(最大)
	DB11	85.5	mm	(最大)
	RAS	1	mm	(最大)
	R1AS	0.6	mm	(最大)

## NTN 7210DT图片



参考资料:<http://www.sozhou.com/p/df51e6c1.html>

