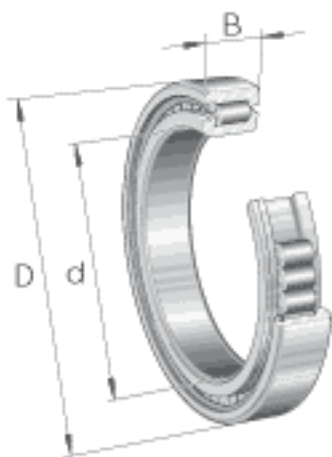
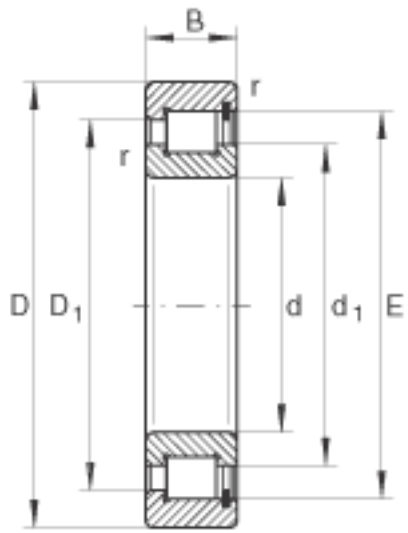


### INA SL183007参数

|        |                  |       |       |             |
|--------|------------------|-------|-------|-------------|
| 尺寸     | d                | 35    | mm    | -           |
|        | D                | 62    | mm    | -           |
|        | B                | 20    | mm    | -           |
|        | D <sub>1</sub>   | 51.3  | mm    | -           |
|        | d <sub>1</sub>   | 44.9  | mm    | -           |
|        | E                | 55.52 | mm    | -           |
|        | r <sub>min</sub> | 1     | mm    | -           |
|        | s                | 2     | mm    | 轴向位移        |
| 重量     | m                | 260   | g     | 质量          |
| 基本额定载荷 | C <sub>r</sub>   | 55000 | N     | 基本额定动载荷, 径向 |
|        | C <sub>0r</sub>  | 53000 | N     | 基本额定静载荷, 径向 |
| 疲劳极限载荷 | C <sub>ur</sub>  | 9400  | N     | 疲劳极限载荷, 径向  |
| 极限转速   | n <sub>G</sub>   | 7100  | r/min | 极限转速        |
| 参考转速   | n <sub>B</sub>   | 4850  | r/min | 参考转速        |

### INA SL183007图片





参考资料:<http://www.sozhou.com/p/df1c6b80.html>