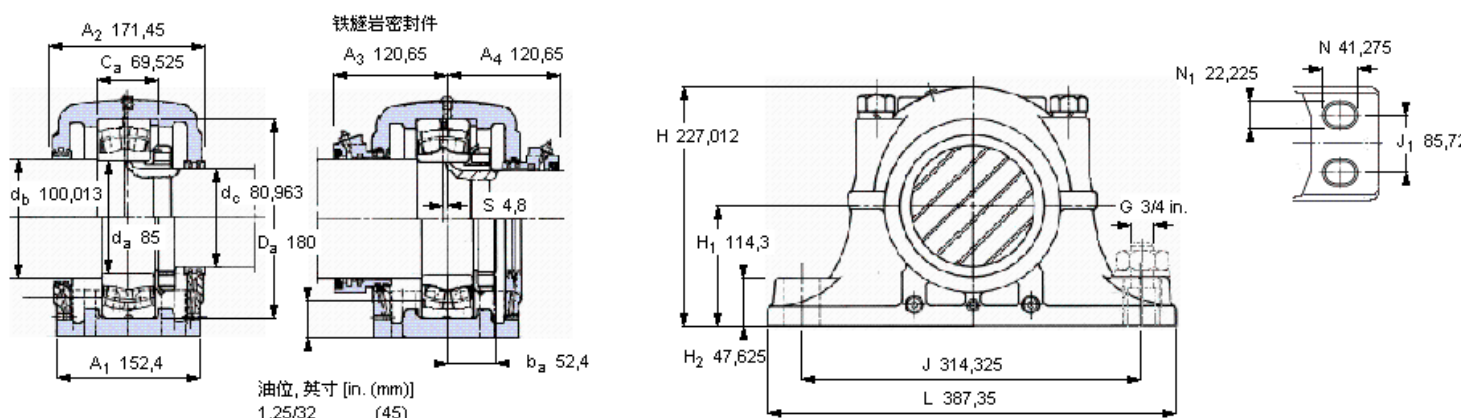


## SKF 22317 E参数

轴直径	$d_a$	85	mm	-
轴承	型号	22317 E	-	-
基本额定载荷	C	550000	N	动载荷
主要尺寸	$A_2$	171.45	mm	-
	L	387.35	mm	-
	H	227.012	mm	-
	$H_1$	114.3	mm	-
重量	重量	37500	g	-
带下列密封件的轴承座 套件型号	PosiTrac密封件	SDAF 22317	-	-
	铁燧岩密封件	SDAF 22317 T	-	-

## SKF 22317 E图片



### 轴承座套件部件<sup>1)</sup>

轴承座 <sup>2)</sup>	SDAF 317
轴承 <sup>3)</sup>	22317 E
定位环	SR-20-17 (1)
锁定螺母	AN 17
锁定垫圈	WV 17

### 密封件选择：

PosiTrac密封件	LER 93	LER 69
PosiTrac Plus 接触元件	-	-
铁燧岩密封件	TER 93	TER 69

### 其他的密封选择

带 V 形圈的燧岩密封件 (后缀 TV)	TER 93 V	TER 69 V
接触密封件 (后缀 -210)	-	-
端盖 (后缀 Y)	EPR 11	

### 额定速度, r/min

轴承极限转速	3800
PosiTrac Plus 密封件的最高速度	-
燧岩密封件的最高速度	775

### 有帽螺栓

尺寸 [英寸]	3/4-10
推荐的紧固 扭矩 [ft.lbs (Nm)]	175 (240)

### 适用的固定螺栓

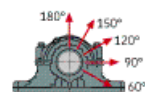
尺寸 [英寸 (毫米)]	3/4 in. (20)
--------------	--------------

### 油脂量<sup>4)</sup>

初步填充, lb (kg)	-
---------------	---

### 轴承座最高安全负荷 [lbf (kN)]

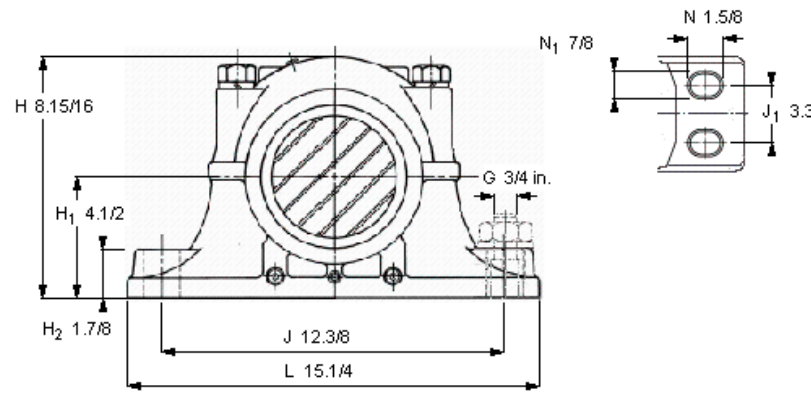
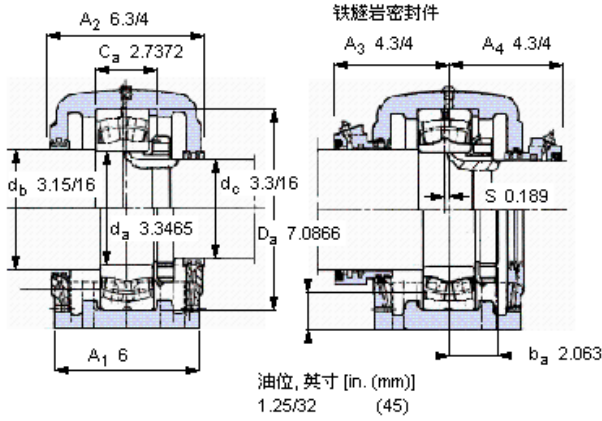
$P_{60^\circ}$	40000	(178)
$P_{90^\circ}$	24000	(107)
$P_{120^\circ}$	15000	(67)
$P_{150^\circ}$	13700	(61)
$P_{180^\circ}$	16600	(74)
$P_a$	-	-



### 注释

- 1) 轴承座套件中的部件也可单独订购
- 2) 轴承座始终配备迷宫密封环和定位环
- 3) 参看型录“滚子轴承”中的其他内部游隙数据
- 4) 有关 100% 轴承充填和 50% 轴承座充填要求，在修改设计或订购之前请先向 SKF 询问

Key587



#### 轴承座套件部件<sup>1)</sup>

轴承座 <sup>2)</sup>	SDAF 317	
轴承 <sup>3)</sup>	22317 E	
定位环	SR-20-17 (1)	
锁定螺母	AN 17	
锁定垫圈	WV 17	
密封件选择:		
PosiTrac密封件	LER 93	LER 69
PosiTrac Plus 接触元件	-	-
铁迷宫密封件	TER 93	TER 69

#### 其他的密封选择

带 V 形圈的迷宫密封件 (后缀 TV)	TER 93 V	TER 69 V
接触密封件 (后缀 -210)	-	-
端盖 (后缀 Y)	EPR 11	

#### 注释

- 轴承座套件中的部件也可单独订购
- 轴承座始终配备迷宫密封环和定位环
- 参看型录“滚子轴承”中的其他内部游隙数据
- 有关 100% 轴承充填和 50% 轴承座充填要求, 在修改设计或订购之前, 请先向 SKF 询问

#### 额定速度, r/min

轴承极限转速	3800
PosiTrac Plus 密封件的最高速度	-
迷宫密封件的最高速度	775

#### 有帽螺栓

尺寸 [英寸]	3/4-10
推荐的紧固扭矩 [ft.lbs (Nm)]	175 (240)

#### 适用的固定螺栓

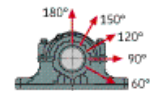
尺寸 [英寸 (毫米)]	3/4 in. (20)
--------------	--------------

#### 油脂量<sup>4)</sup>

初步填充, lb (kg)	-
---------------	---

#### 轴承座最高安全负荷 [lbf (kN)]

P <sub>60°</sub>	40000	(178)
P <sub>90°</sub>	24000	(107)
P <sub>120°</sub>	15000	(67)
P <sub>150°</sub>	13700	(61)
P <sub>180°</sub>	16600	(74)
P <sub>a</sub>	-	-



Key587

参考资料: <http://www.sozhou.com/p/df17e035.html>