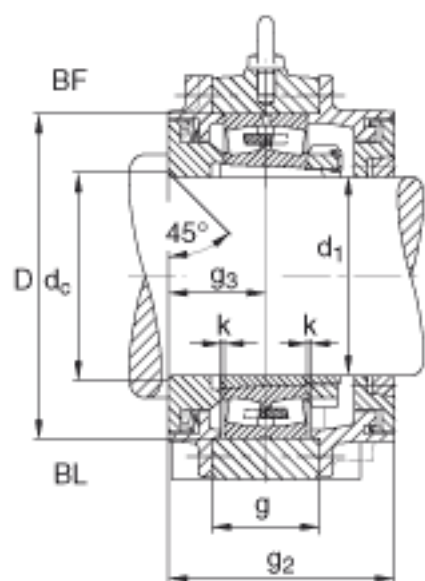


FAG BND3072-H-C-T-BL-S参数

尺寸	d ₁	340	mm	-
	a	960	mm	-
	h ₁	660	mm	-
	s ₂	325	mm	-
	b	280	mm	-
	c	100	mm	-
	D	540	mm	-
	d _c	360	mm	-
	g	170	mm	-
	s ₃	140	mm	-
	h	330	mm	-
	k	5	mm	-
	m	820	mm	-
	n	180	mm	-
	s	M36		-
说明	s ₂	M20		-
尺寸	t	590	mm	-
	u	42	mm	-
	v	52	mm	-
说明	s ₂	8		数量
		23072K		型号, 轴承
其他		H3072-HG		质量, 紧定套
重量	m ₁	330000	g	质量, 轴承座
说明		BND3072		型号, 轴承座

FAG BND3072-H-C-T-BL-S图片



参考资料:<http://www.sozhou.com/p/deda6621.html>