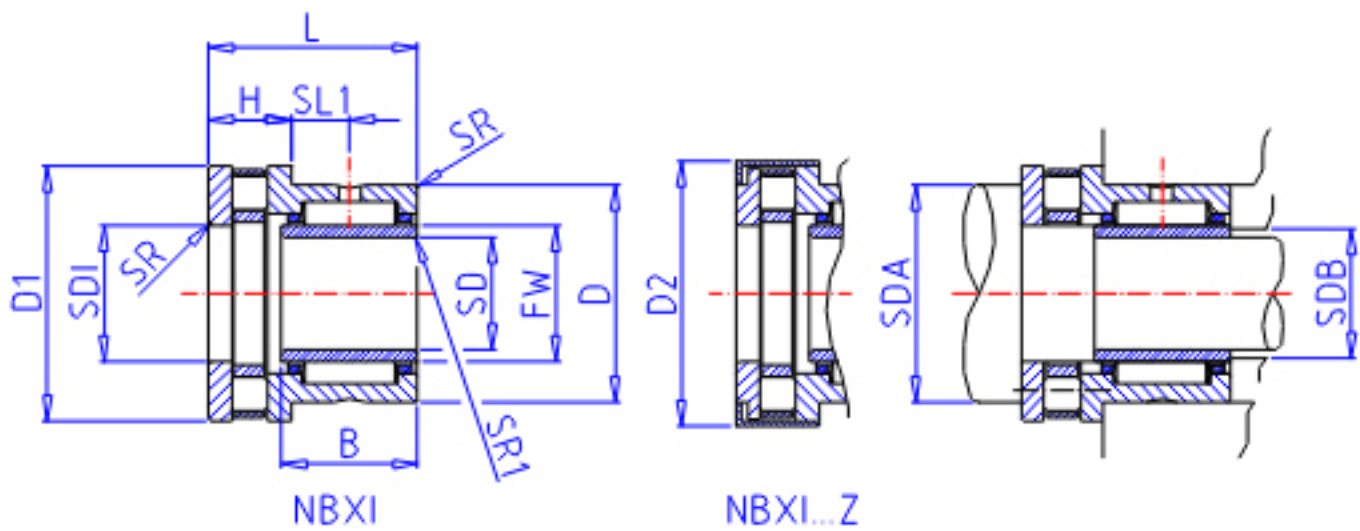


IKO NBXI 2030Z参数

轴径	STDRT	20	mm	轴径
型号	ORDER	NBXI 2030Z		型号
重量	MASS	175	g	重量
主要尺寸	SD	20	mm	内径
	D	37	mm	外径
	D1	42	mm	外径
	D2	43.0	mm	外径
	L	30	mm	宽度
	B	20.5	mm	宽度
	H	11	mm	宽度
	SL1	9.5	mm	-
	SR	0.6	mm	(最小)
	SR1	0.3	mm	(最小)
	FW	25	mm	内径
	SDI	25	mm	内径
	安装尺寸	SDA	40	mm
SDB		24	mm	-
基本额定载荷	CR	20000	N	轴向动载荷
	CA	22700	N	径向动载荷
	COR	32100	N	轴向静载荷
	COA	60700	N	径向静载荷
搭配内圈	IR	LRT 202520		搭配内圈

IKO NBXI 2030Z图片



参考资料:<http://www.sozhou.com/p/dec76245.html>

