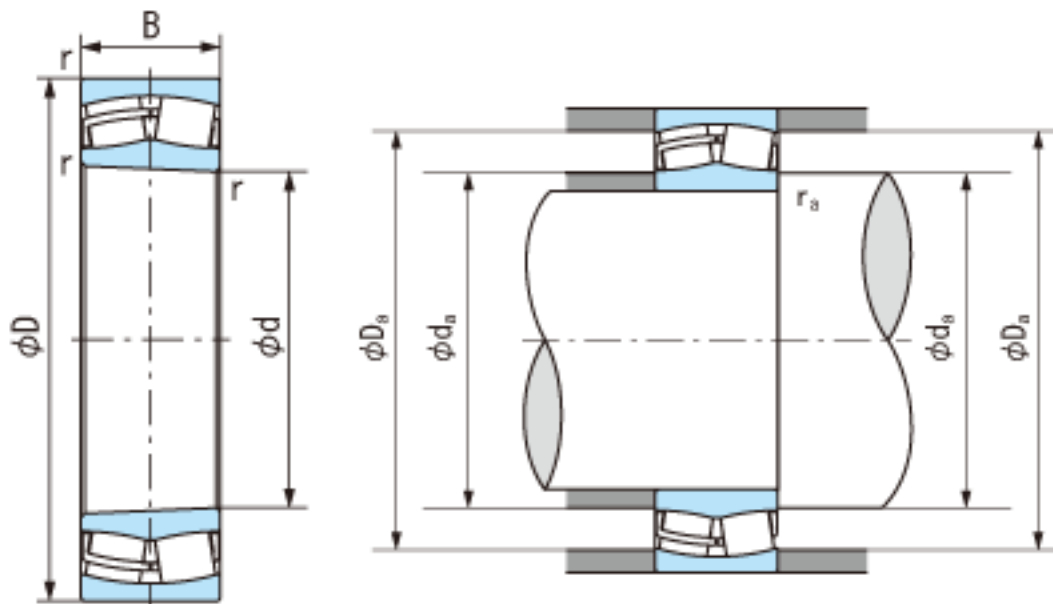


NACHI 23028EK参数

外形尺寸	d	140	mm	内径
	D	210	mm	外径
	B	53	mm	宽度
	r	2~3.5	mm	径向
	r	2~5	mm	径向
安装尺寸	da (min)	150.0	mm	(最小)
	Da (max)	200.0	mm	(最大)
	ra (max)	2.0	mm	(最大)
重量	Mass	6610	g	重量
基本额定载荷	Cr	585000	N	动载荷
	Cor	710000	N	静载荷
极限速度	Grease	2400	r/min	脂润滑
	Oil	2800	r/min	油润滑

NACHI 23028EK图片



参考资料:<http://www.sozhou.com/p/deb27420.html>