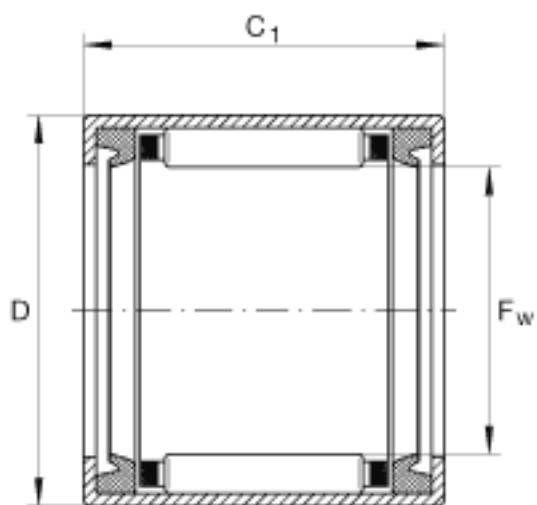
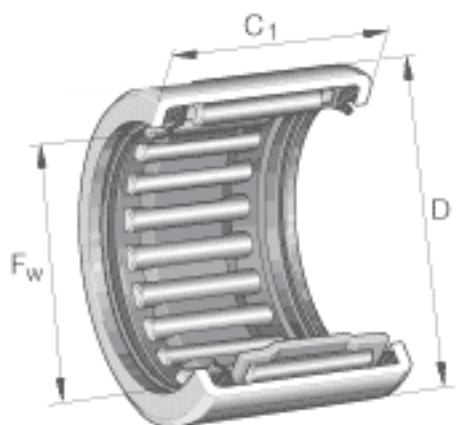


### INA SCE59-PP参数

尺寸	$F_w$	7.938	mm	-
	D	12.7	mm	-
	$C_1$	14.288	mm	-
重量	m	5	g	质量
基本额定载荷	$C_r$	4700	N	基本额定动载荷，径向
	$C_{0r}$	4850	N	基本额定静载荷，径向
极限转速	$n_G$	29000	r/min	极限转速
参考转速	$n_B$	21000	r/min	参考转速

### INA SCE59-PP图片



参考资料:<http://www.sozhou.com/p/de8a38fa.html>