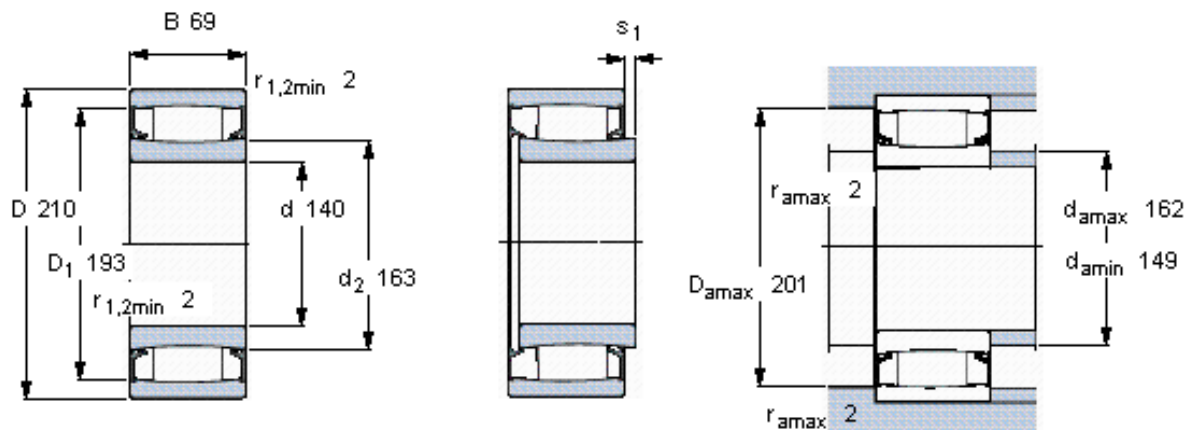


SKF C 4028-2CS5V *参数

主要尺寸	d	140	mm	-
	D	210	mm	-
	B	69	mm	-
基本额定载荷	C	570000	N	动载荷
	C_0	900000	N	静载荷
疲劳载荷极限	P_u	88000	N	-
极限转速	极限转速	67	r/min	-
重量	重量	7900	g	-
型号	* SKF 探索者轴承	C 4028-2CS5V *		-
说明	**请核查供货情况	**		-

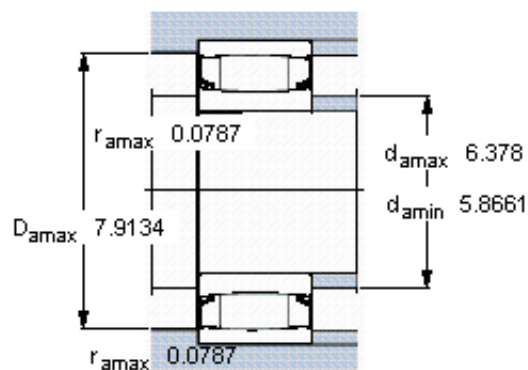
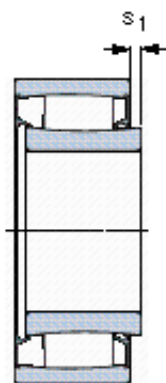
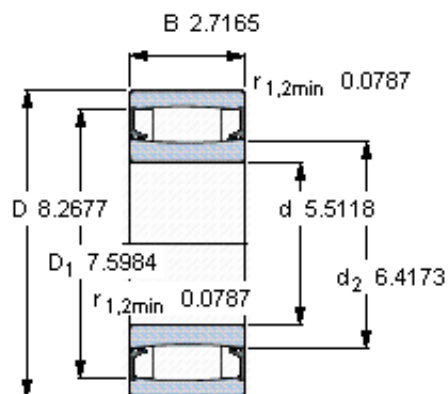
SKF C 4028-2CS5V *图片



轴向位移 s_1
对中误差系数 k_1
运行游隙系数 k_2

8,7
0,13
0,08

参考资料: <http://www.sozhou.com/p/de7b67ef.html>



轴向位移 s_1
 对中误差系数 k_1
 运行游隙系数 k_2

0.342
 0,133
 0,089