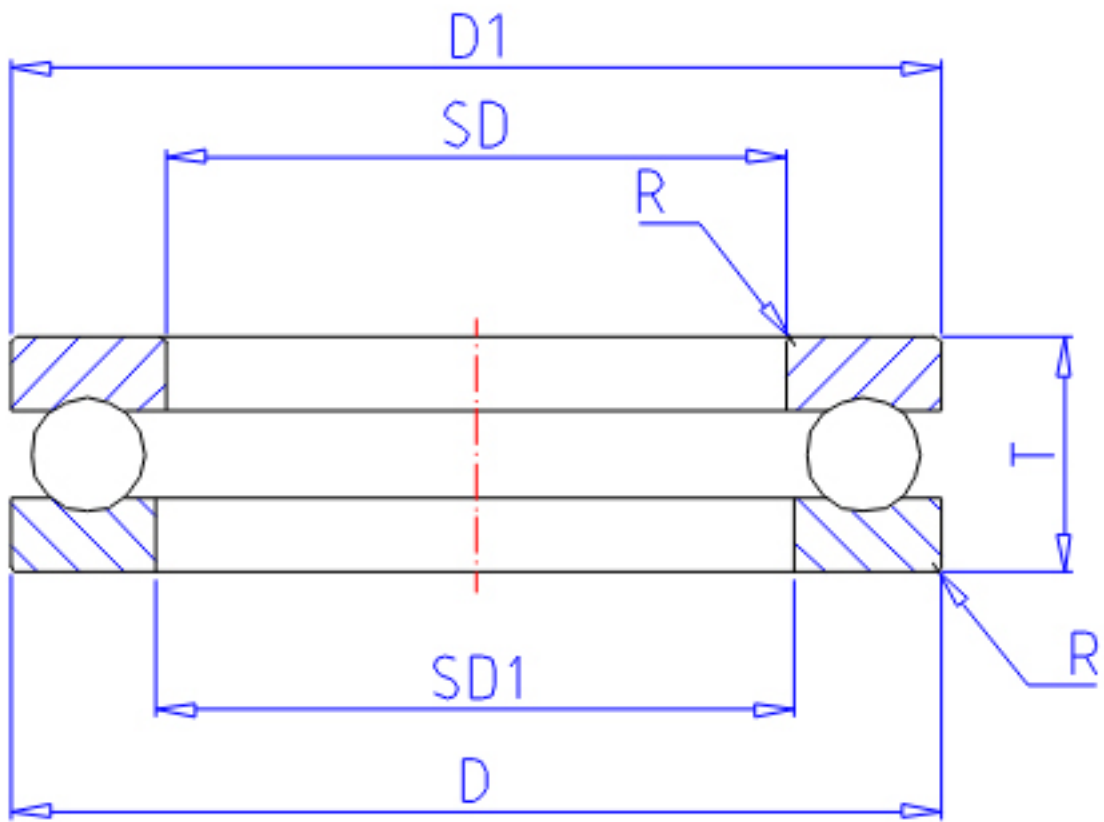


NTN 51113参数

主要尺寸	SD	65	mm	-
	D	90	mm	外径
	T	18	mm	宽度
	R	1.0	mm	(最小)
型号	ORDER	51113		型号
基本额定载荷	CA	41500	N	动载荷
	COA	117000	N	静载荷
	CAF	4 250	kgf	动载荷
	COAF	12 000	kgf	静载荷
极限转速	NG	2 400	r/min	脂润滑
	NO	3 500	r/min	油润滑
尺寸	D1	90	mm	(最大)
	SD1	67	mm	(最小)
重量	MASS	340	g	重量
安装尺寸	DA1	80	mm	(最小)
	DA	75	mm	(最大)
	RAS	1	mm	(最大)

NTN 51113图片



参考资料:<http://www.sozhou.com/p/de736d86.html>

