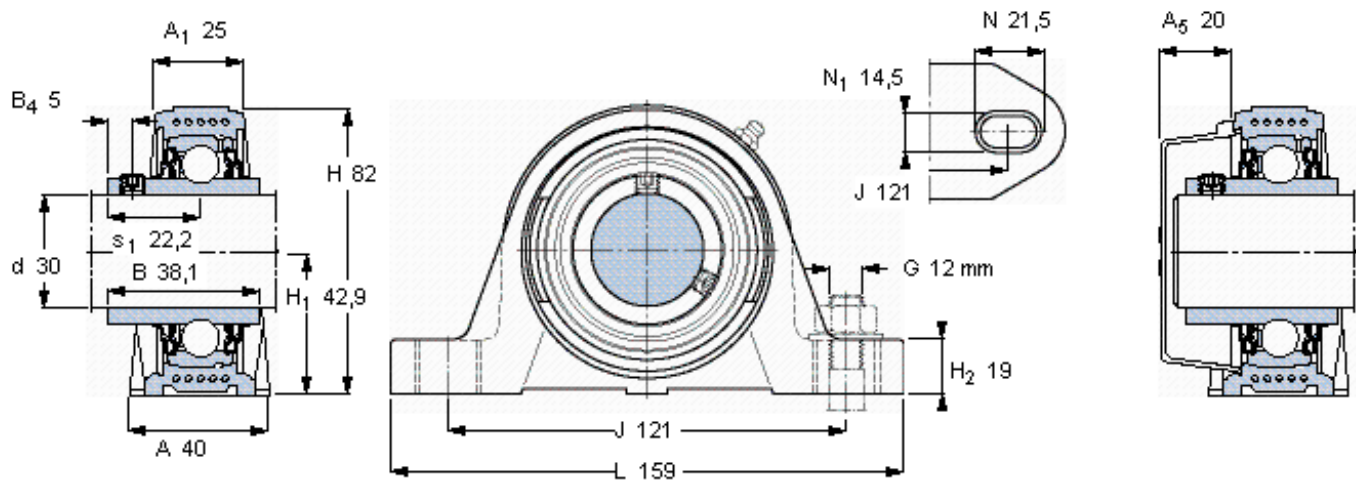


SKF SYKC 30 NTR/VE495参数

|        |                |                   |       |     |
|--------|----------------|-------------------|-------|-----|
| 主要尺寸   | d              | 30                | mm    | -   |
|        | A              | 40                | mm    | -   |
|        | H              | 82                | mm    | -   |
|        | H <sub>1</sub> | 42.9              | mm    | -   |
|        | L              | 159               | mm    | -   |
| 基本额定载荷 | C              | 19500             | N     | 动载荷 |
|        | C <sub>0</sub> | 11200             | N     | 静载荷 |
| 极限转速   | 带h6轴公差         | 3800              | r/min | -   |
| 重量     | 重量             | 490               | g     | -   |
| 型号     | 轴承单元           | SYKC 30 NTR/VE495 | -     | -   |
|        | 轴承座            | SYKC 506 N        | -     | -   |
|        | 轴承             | YAR 206-2RF/VE495 | -     | -   |

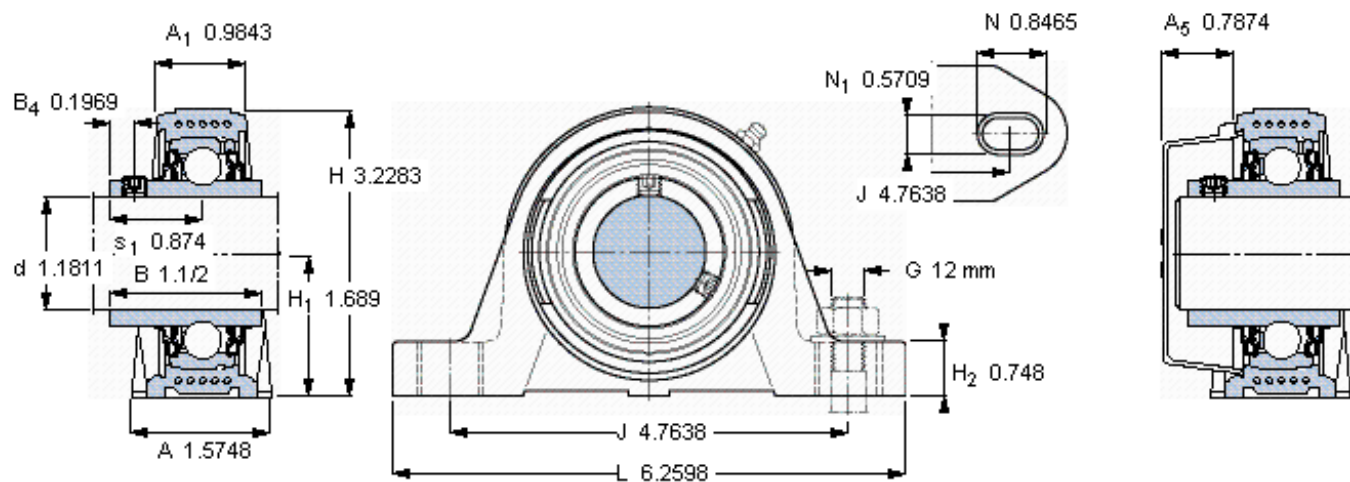
SKF SYKC 30 NTR/VE495图片



平头螺钉  
适宜的止动环 [Nm]  
六角键销尺寸 [mm]  
端盖

M 6×0.7  
4  
3  
ECY 206

参考资料: <http://www.sozhou.com/p/de4bad53.html>



平头螺钉  
 适宜的止动环 [Nm]  
 六角键销尺寸 [mm]  
 端盖

M 6×0.7  
 4  
 3  
 ECY 206