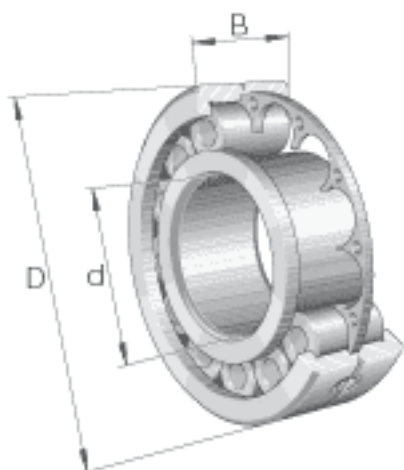
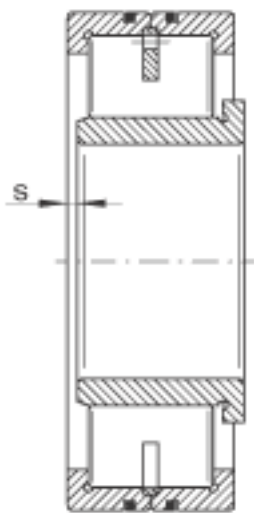
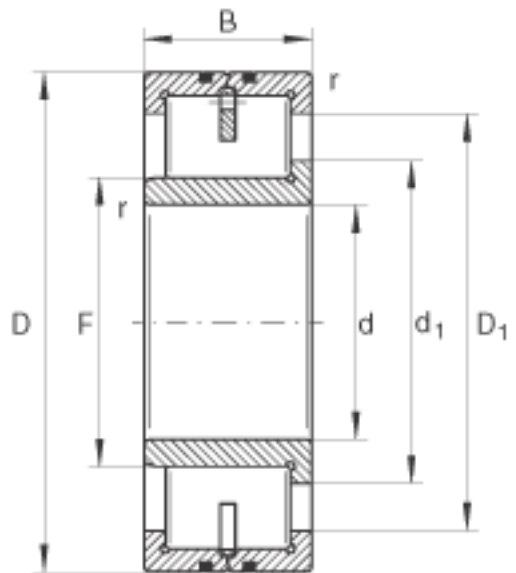


INA LSL192318-TB参数

尺寸	d	90	mm	-
	D	190	mm	-
	B	64	mm	-
	D_1	152.5	mm	-
	d_1	117.2	mm	-
	F	105.26	mm	-
	r_{min}	3	mm	-
	s	4	mm	轴向位移
重量	m	8600	g	质量
基本额定载荷	C_r	590000	N	基本额定动载荷, 径向
	C_{0r}	610000	N	基本额定静载荷, 径向
疲劳极限载荷	C_{ur}	108000	N	疲劳极限载荷, 径向
极限转速	n_G	7500	r/min	极限转速
参考转速	n_B	3850	r/min	参考转速

INA LSL192318-TB图片





参考资料:<http://www.sozhou.com/p/de455304.html>