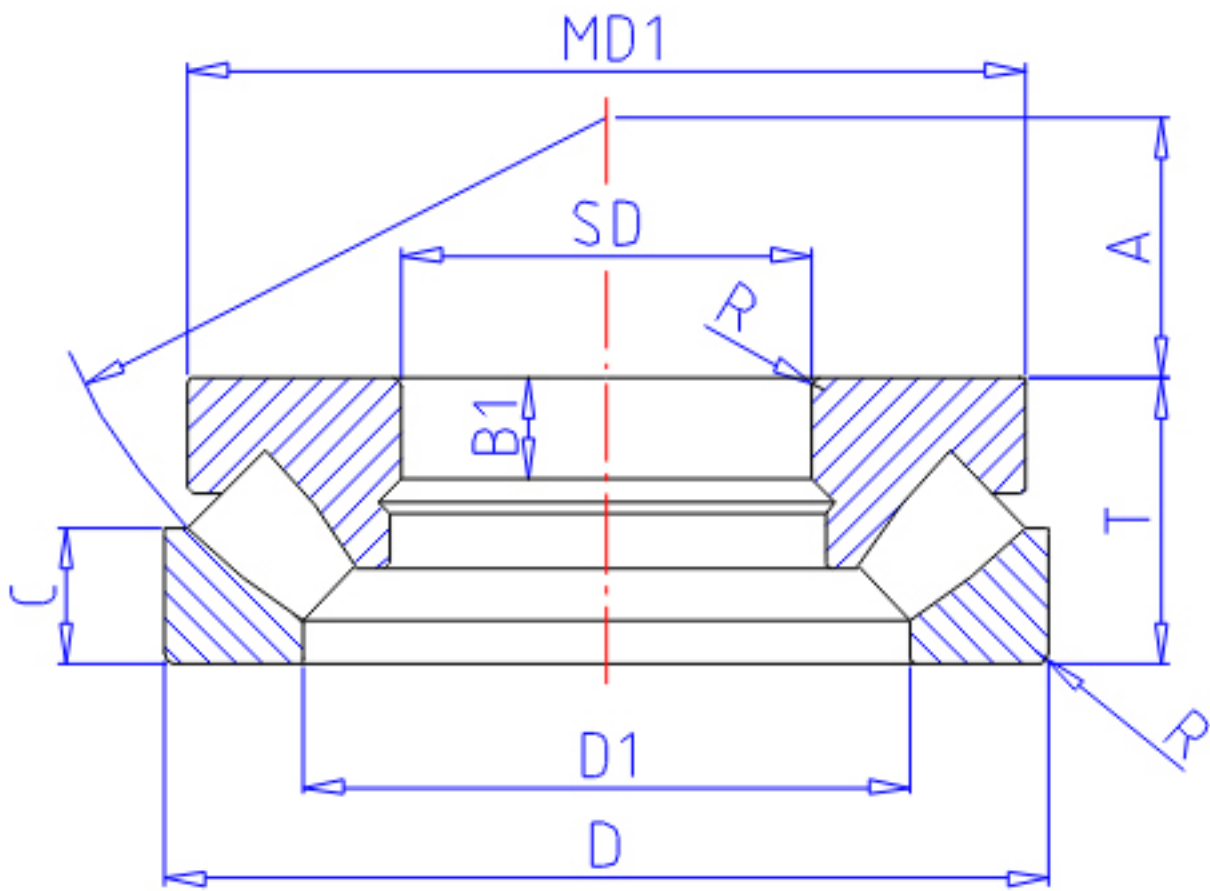


NTN 29420参数

主要尺寸	SD	100	mm	-
	D	210	mm	外径
	T	67	mm	宽度
	R	3.0	mm	(最小)
型号	ORDER	29420		型号
基本额定载荷	CA	685000	N	动载荷
	COA	2130000	N	静载荷
	CAF	69 500	kgf	动载荷
	COAF	217 000	kgf	静载荷
极限转速	LS0	1 500	r/min	油润滑
尺寸	D1	146	mm	-
	MD1	200.0	mm	-
	B1	24	mm	-
	A	62		-
重量	MASS	11500	g	重量
安装尺寸	DA1	150	mm	(最小)
	DA	175	mm	(最大)
	RAS	2.5	mm	(最大)
尺寸	MD2	9.59600		-

NTN 29420图片



参考资料:<http://www.sozhou.com/p/de44dbfd.html>

