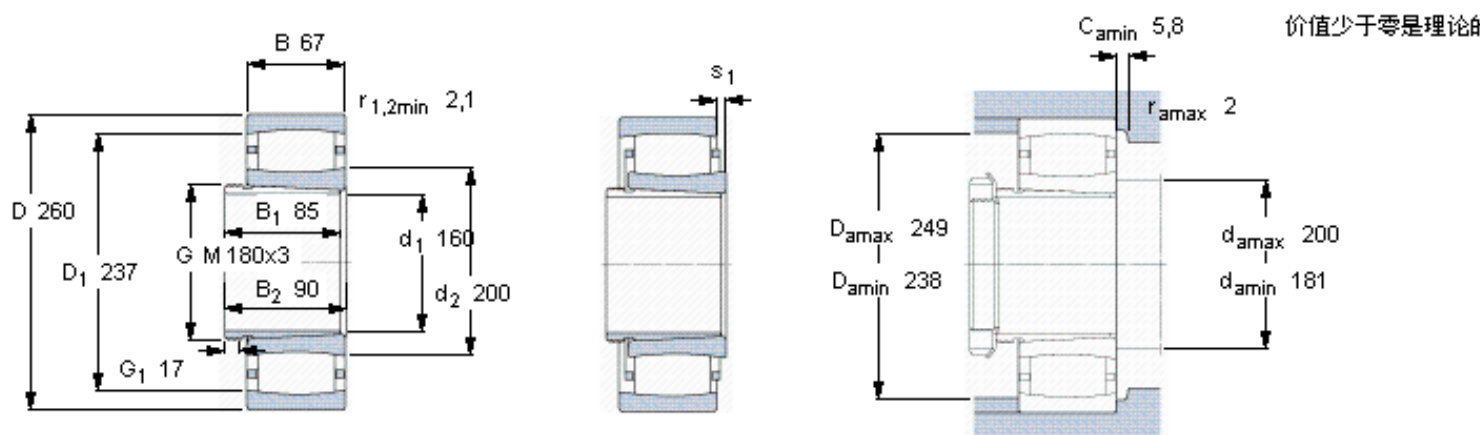


SKF C 3034 K + AH 3034 \*参数

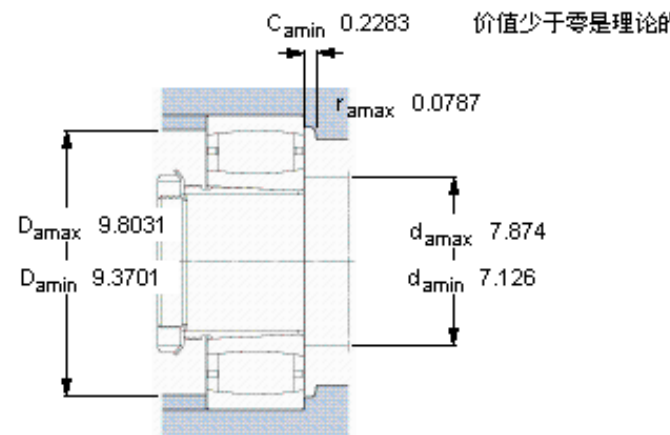
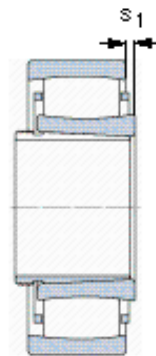
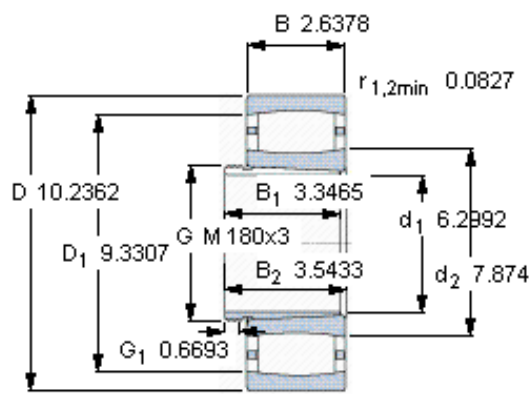
主要尺寸	$d_1$	160	mm	-
	D	260	mm	-
	B	67	mm	-
基本额定载荷	C	750000	N	动载荷
	$C_0$	1160000	N	静载荷
疲劳载荷极限	$P_u$	108000	N	-
额定转速	参考转速	2000	r/min	-
	极限转速	2800	r/min	-
重量	重量	15000	g	-
型号	* SKF 探索者轴承	C 3034 K + AH 3034 *	-	-
说明	**请核查供货情况	**	-	-

SKF C 3034 K + AH 3034 \*图片



轴向位移 $s_1$	12,5
对中误差系数 $k_1$	0,105
运行游隙系数 $k_2$	0,112

参考资料: <http://www.sozhou.com/p/de32ec83.html>



轴向位移 $s_1$	0.4921
对中误差系数 $k_1$	0,105
运行游隙系数 $k_2$	0,112