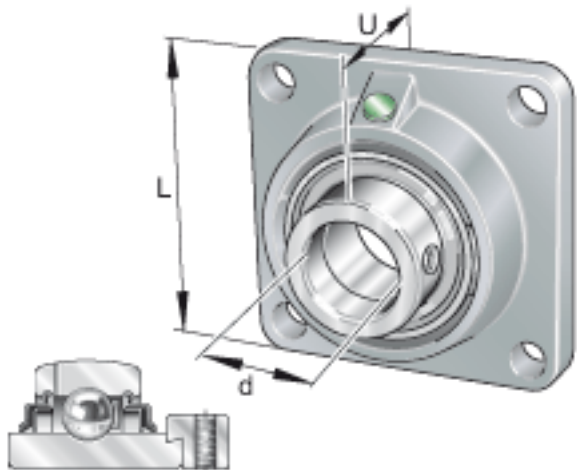
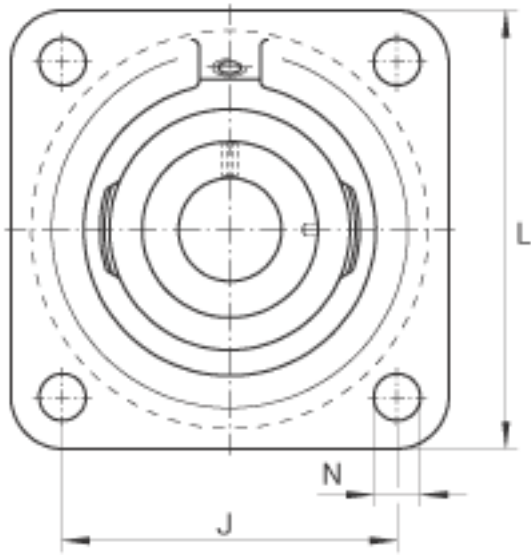
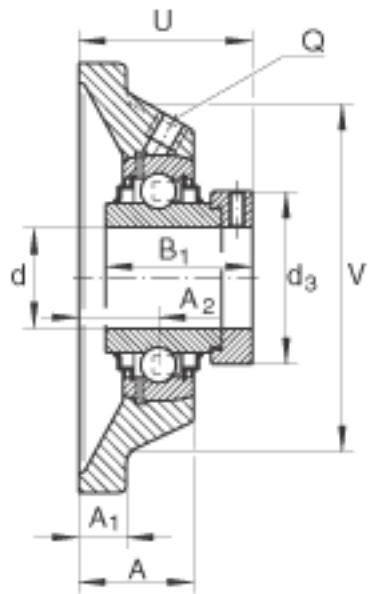


### INA RCJ35-N-FA125参数

基本额定载荷	$C_{0r}$	15300	N	基本额定静载荷，径向	
说明		GG. CJ07-N-FA125. 1		轴承座的型号	
		GE35-KRR-B-FA125. 5		轴承的型号	
		KASK07		轴承端盖，封闭设计。 单独定货。	
尺寸	$d$	35	mm	-	
	$L$	118	mm	-	
	$U$	53.5	mm	-	
	$A$	30.5	mm	-	
	$A_1$	12.5	mm	-	
	$A_2$	21	mm	-	
	$B_1$	51.3	mm	-	
	$d_3 \text{ max}$	51	mm	-	
	$J$	92	mm	-	
	$N$	14	mm	-	
	$Q$	Rp 1/8		-	
	$V$	100	mm	-	
	重量	$m$	1470	g	质量
	基本额定载荷	$C_r$	25500	N	基本额定动载荷，径向

### INA RCJ35-N-FA125图片





参考资料:<http://www.sozhou.com/p/de259ff8.html>