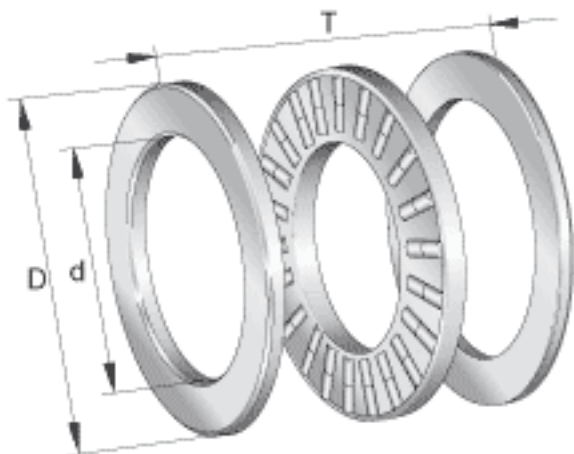


INA 89440-M参数

尺寸	d	200	mm	-
	D	400	mm	-
	T	122	mm	-
	D ₁	205	mm	-
	d ₁	400	mm	-
	r _{min}	5	mm	-
重量	m	82600	g	质量
基本额定载荷	C _a	2700000	N	基本额定动载荷, 轴向
	C _{0a}	10200000	N	基本额定静载荷, 轴向
疲劳极限载荷	C _{ua}	880000	N	疲劳极限载荷
极限转速	n _G	960	r/min	极限转速
参考转速	n _B	305	r/min	参考转速
说明		K89440-M		推力圆柱滚子及保持架组件
		GS89440		定位座圈
		WS89440		轴定位垫圈

INA 89440-M图片



参考资料:<http://www.sozhou.com/p/de187567.html>

