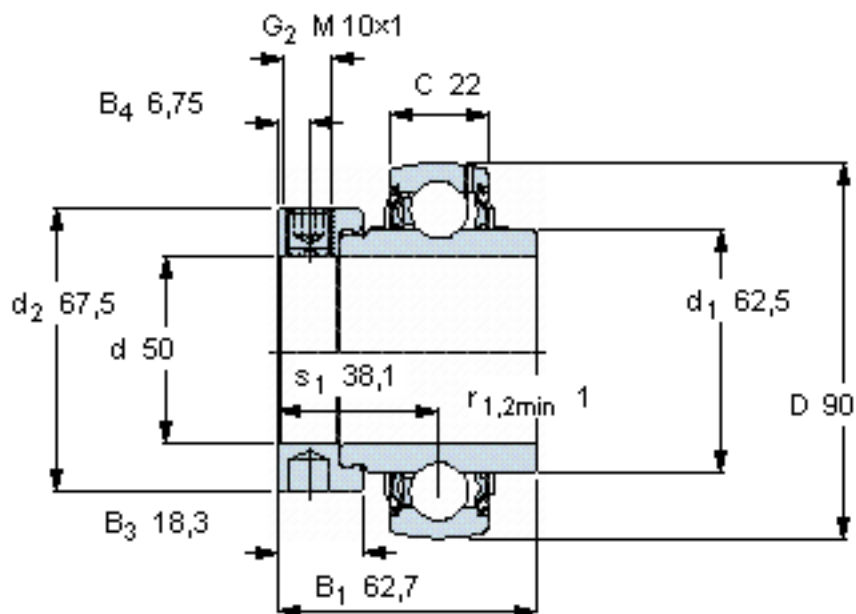


SKF YEL 210-2F参数

主要尺寸	d	50	mm	-
	D	90	mm	-
	B ₁ (B)	62.7	mm	-
	C	22	mm	-
基本额定载荷	C	35100	N	动载荷
	C ₀	23200	N	静载荷
疲劳载荷极限	P _u	980	N	-
极限转速	带h6轴公差	4000	r/min	-
重量	重量	890	g	-
型号	型号	YEL 210-2F	-	-

SKF YEL 210-2F图片



六角键销尺寸 [mm]

5

推荐的紧固扭矩 [Nm]

16,5

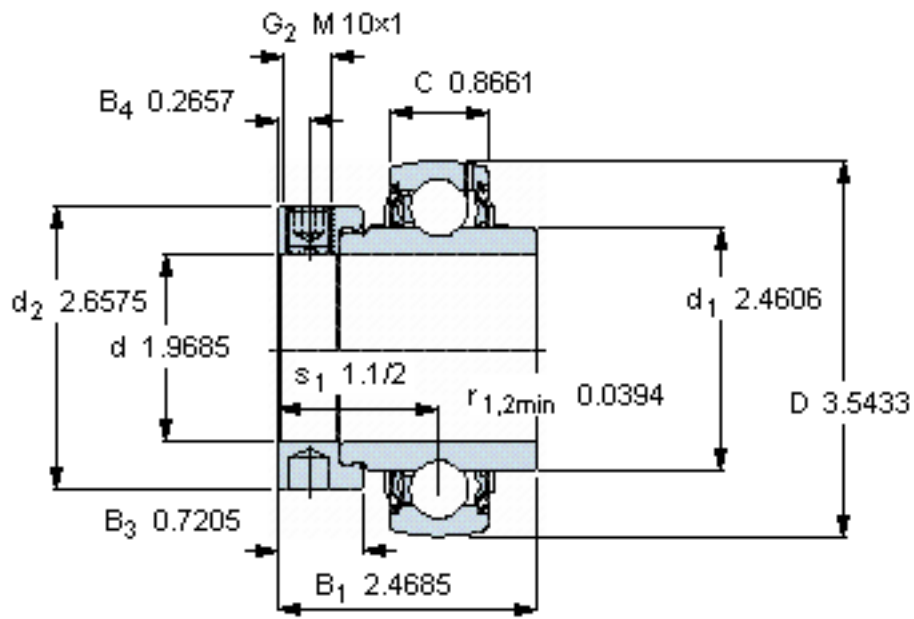
适宜的橡胶活圈

-

计算系数

f_0 14

参考资料: <http://www.sozhou.com/p/de06f1f0.html>



六角键销尺寸 [mm]

5

推荐的紧固扭矩 [Nm]

16,5

适宜的橡胶活圈

-

计算系数

f_0 14