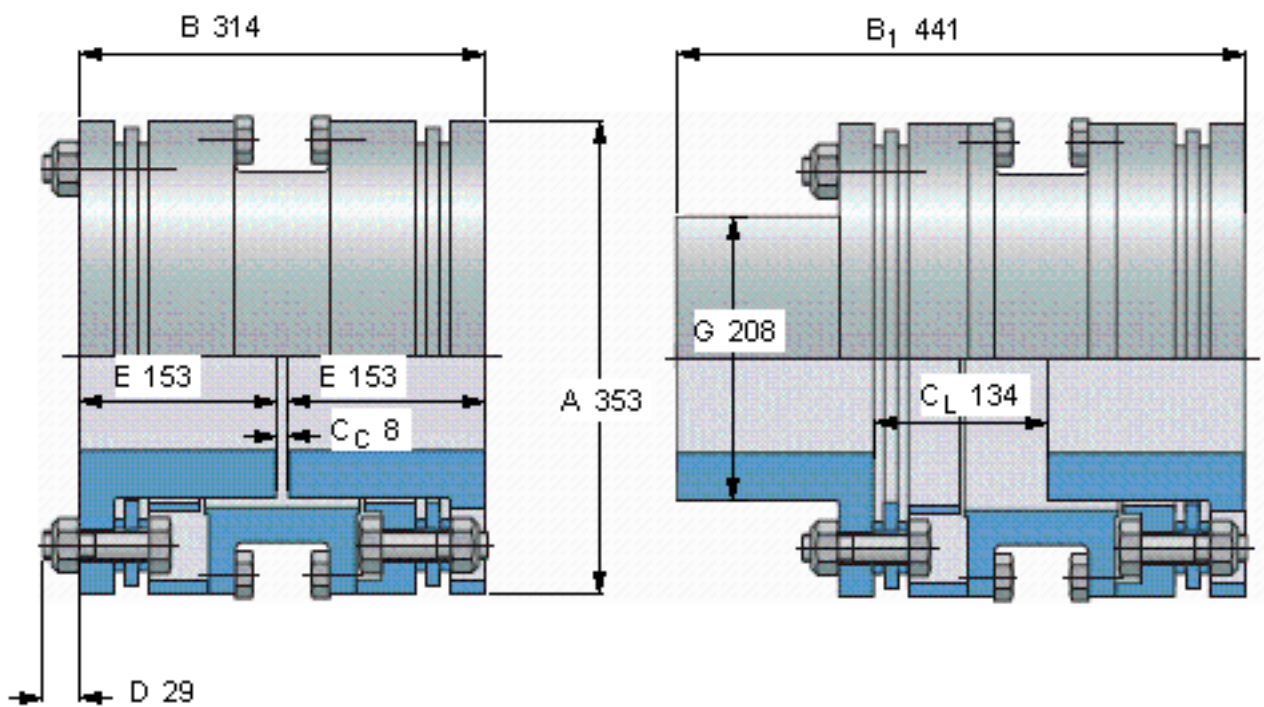


### SKF KD10-504参数

轴直径	最小	85	mm	-
	最大	146	mm	-
扭矩	最大	40.68	kNm	-
	最大	2200	r/min	-
重量	重量	143000	g	-
主要尺寸	A	353	mm	-
	B	314	mm	-
	E	153	mm	-
	G	208	mm	-
型号	型号	KD10-504	-	-

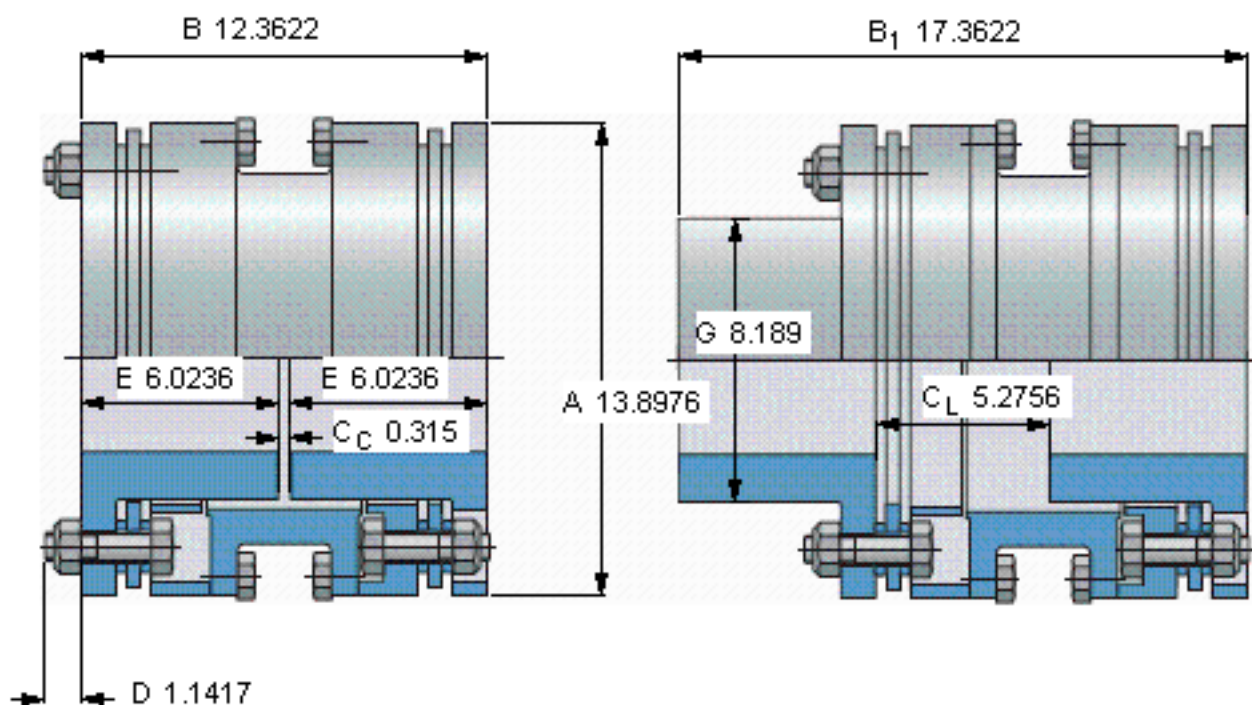
### SKF KD10-504图片



WR<sup>2</sup>, kgm<sup>2</sup>            2,53  
 轴向性能 [mm] ±        7,0

质量是基于最小的 "C" 尺寸和最大孔  
 尺寸 C<sub>C</sub>及 C<sub>L</sub>是可变距离，请指明其他距离是否有作要求

在平衡状态下，最大速度 r/min            3500



WR<sup>2</sup>, kgm<sup>2</sup>                    2,53  
 轴向性能 [mm] ±            7,0

质量是基于最小的 "C" 尺寸和最大孔  
 尺寸 C<sub>c</sub> 及 C<sub>L</sub> 是可变距离，请指明其他距离是否有作要求

在平衡状态下，最大速度 r/min                    3500

参考资料: <http://www.sozhou.com/p/de01c48a.html>