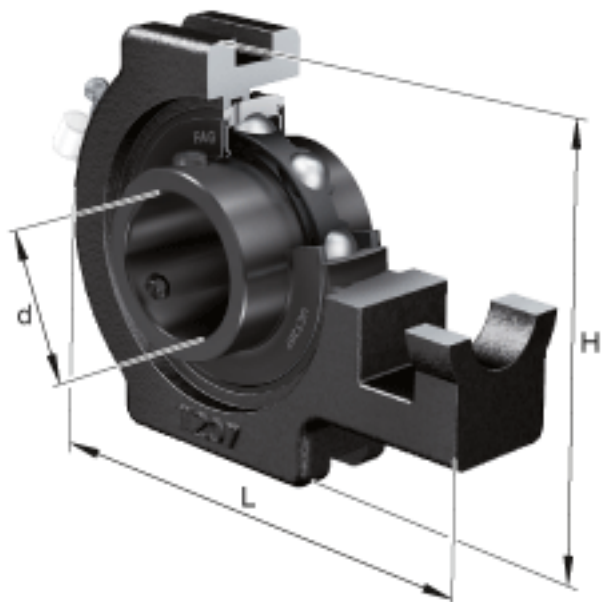
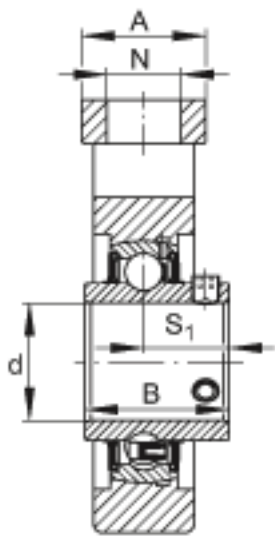
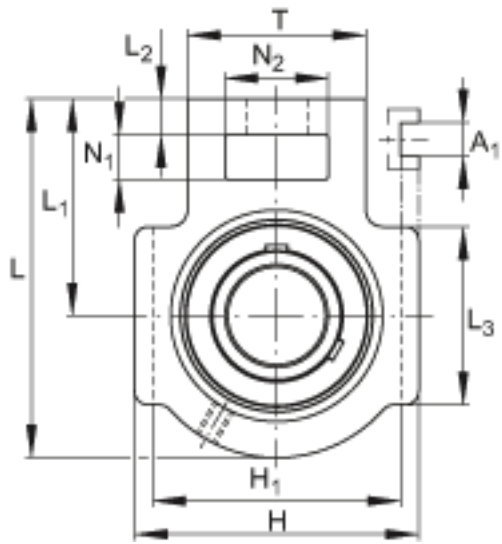


### FAG UCT205-13参数

尺寸	$S_1$	19.8	mm	-
	T	51	mm	-
重量	m	840	g	重量
说明		T205		型号, 轴承座
		UC205-13		型号, 外球面球轴承
尺寸	d	20.6375	mm	-
	L	97	mm	-
	H	89	mm	-
	A	32	mm	-
	$A_1$	12	mm	-
	B	34.1	mm	-
	$H_1$	76	mm	-
	$L_1$	62	mm	-
	$L_2$	10	mm	-
	$L_3$	51	mm	-
	N	19	mm	-
	$N_1$	16	mm	-
	$N_2$	32	mm	-

### FAG UCT205-13图片





参考资料:<http://www.sozhou.com/p/ddedaf0c.html>