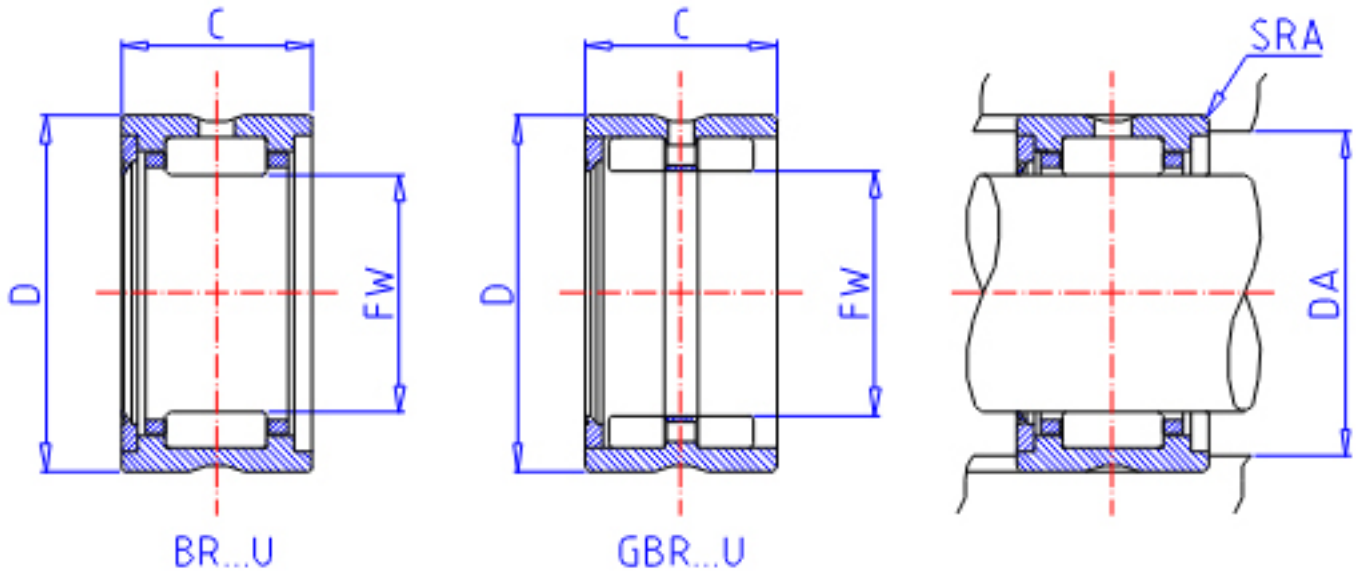


IKO GBR 283720 U参数

轴径	STDRT	44.450	mm	轴径
型号	ORDER	GBR 283720 U		型号
重量	MASS	230.0	g	重量
主要尺寸	FW	44.450	mm	内径
	D	58.738	mm	外径
	C	31.75	mm	宽度
安装尺寸	DA	53.7	mm	(最大)
主要尺寸	SRA	0.6	mm	(最大)
基本额定载荷	CR	58900	N	动载荷
	COR	114000	N	静载荷

IKO GBR 283720 U图片



参考资料:<http://www.sozhou.com/p/dde14e18.html>

