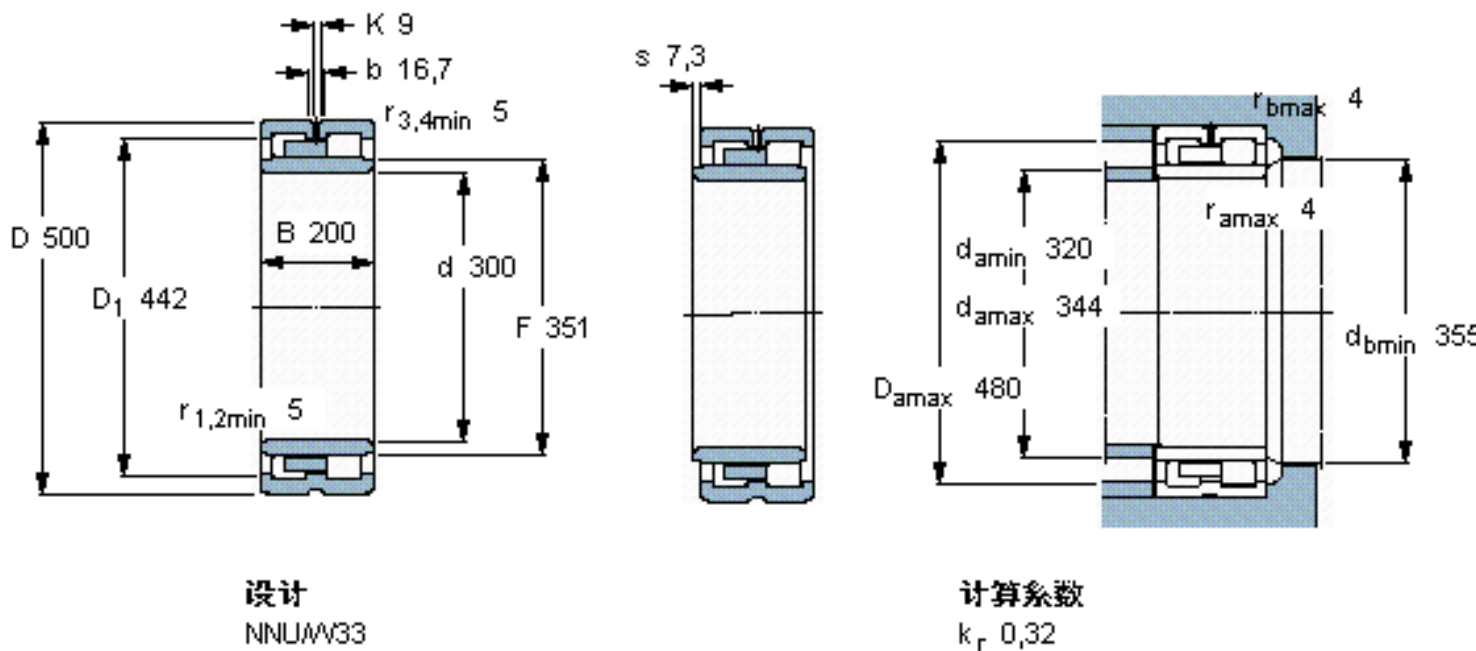


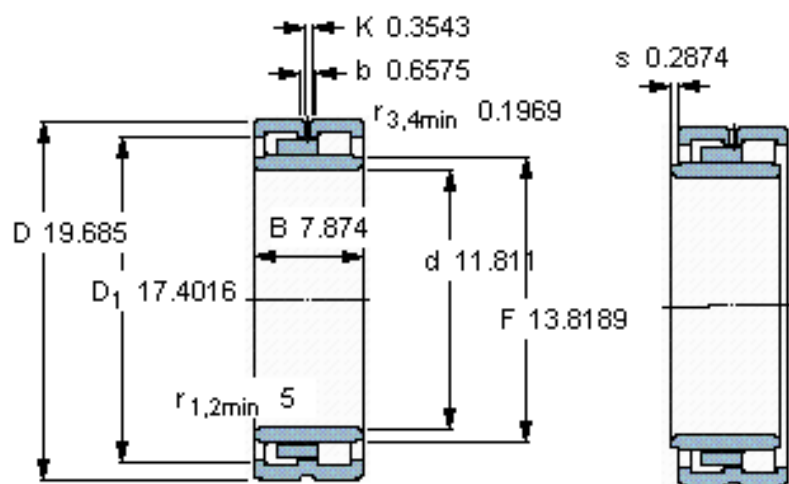
SKF NNU 4160 M/W33参数

主要尺寸	d	300	mm	-
	D	500	mm	-
	B	200	mm	-
	C	200	mm	-
基本额定载荷	C	2860000	N	动载荷
	C_0	5300000	N	静载荷
疲劳载荷极限	P_u	455000	N	-
额定转速	参考转速	1100	r/min	-
	极限转速	1400	r/min	-
重量	重量	155000	g	-
型号	型号	NNU 4160 M/W33	-	-

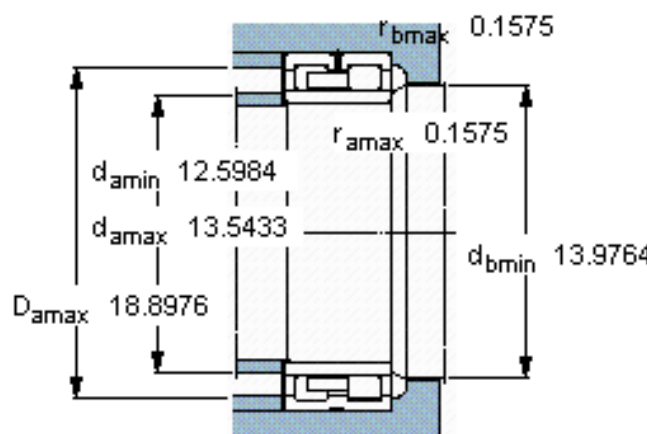
SKF NNU 4160 M/W33图片



参考资料:<http://www.sozhou.com/p/ddcd9f67.html>



设计
NNU/W33



计算系数
 k_r 0,32